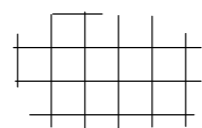


ETAPA DE RECOLECCION

RED DE RECOLECCION
SECTOR PEAS RENAICO
CODIGO : 900-30030301



C.I. 149

CONDUCCION RECOLECCION A EMISARIO
CODIGO : 30030201
DIAMETRO = 355 [mm] 315 [mm] 300 [mm]
MATERIAL = PVC PVC ACERO
LONGITUD = 205 [m] 1446.4[m] 171.4[m]

ETAPA DE DISPOSICION

EMISARIO A PTAS
CODIGO : 30040501
DIAMETRO = 315 [mm] 350 [mm] 355 [mm]
MATERIAL = HDPE ACERO HDPE
LONGITUD = 456.6[m] 71 [m] 54.7 [m]

PLANTA ELEVADORA
NOMBRE: P.E.A.S. RENAICO
CODIGO : 30040401
TIPO = B
CAUDAL = 51 [l/s]
ALTURA MANOMETRICA = 12 [m]

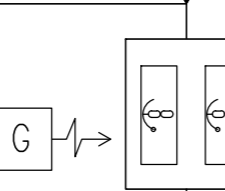
IMPULSION A PTAS
CODIGO : 30040502
DIAMETRO = 150 [mm]
MATERIAL = ACERO
LONGITUD = 19.2 [m]

MACROMEDIDOR
CODIGO : 30040701
TIPO: ELECTROMAGNETICO
D= 150 [mm]

MACROMEDIDOR
CODIGO : 30040703
TIPO: ELECTROMAGNETICO
D= 315 [mm]

SUBESTACION
CODIGO: SE30004
CAP. = 200 KVA

PTAS - PEAS
GRUPO GENERADOR
CODIGO: 30040401
CAP. = 150 KVA



LAGUNA AIREADAS
NOMBRE : P.T.A.S. RENAICO
CODIGO : 16
CAUDAL MEDIO=29.5 [l/s]

ALIVIADERO DE TORMENTA PEAS
CODIGO : 30040505
DIAMETRO = 315 [mm]
MATERIAL = HDPE
LONGITUD = 23.9 [m]

COLECTOR BYPASS PTAS
CODIGO : 30040506
DIAMETRO = 315 [mm]
MATERIAL = HDPE
LONGITUD = 70.75 [m]

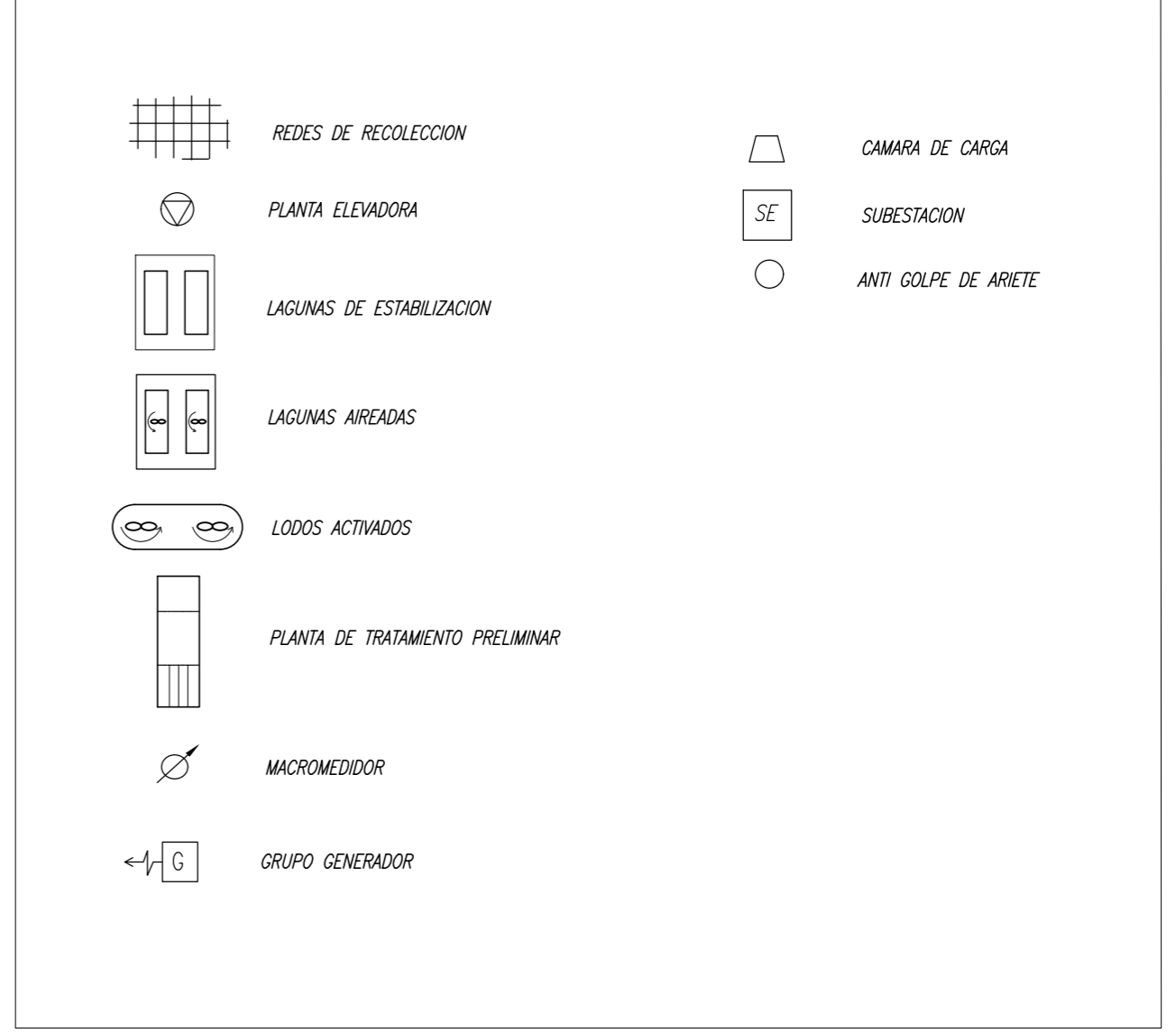
DESCARGA PTAS
CODIGO : 30040503
DIAMETRO = 315 [mm]
MATERIAL = HDPE
LONGITUD = 105.4 [m]

MACROMEDIDOR
CODIGO : 30040702
TIPO: ELECTROMAGNETICO
D= 315 [mm]



RIO RENAICO

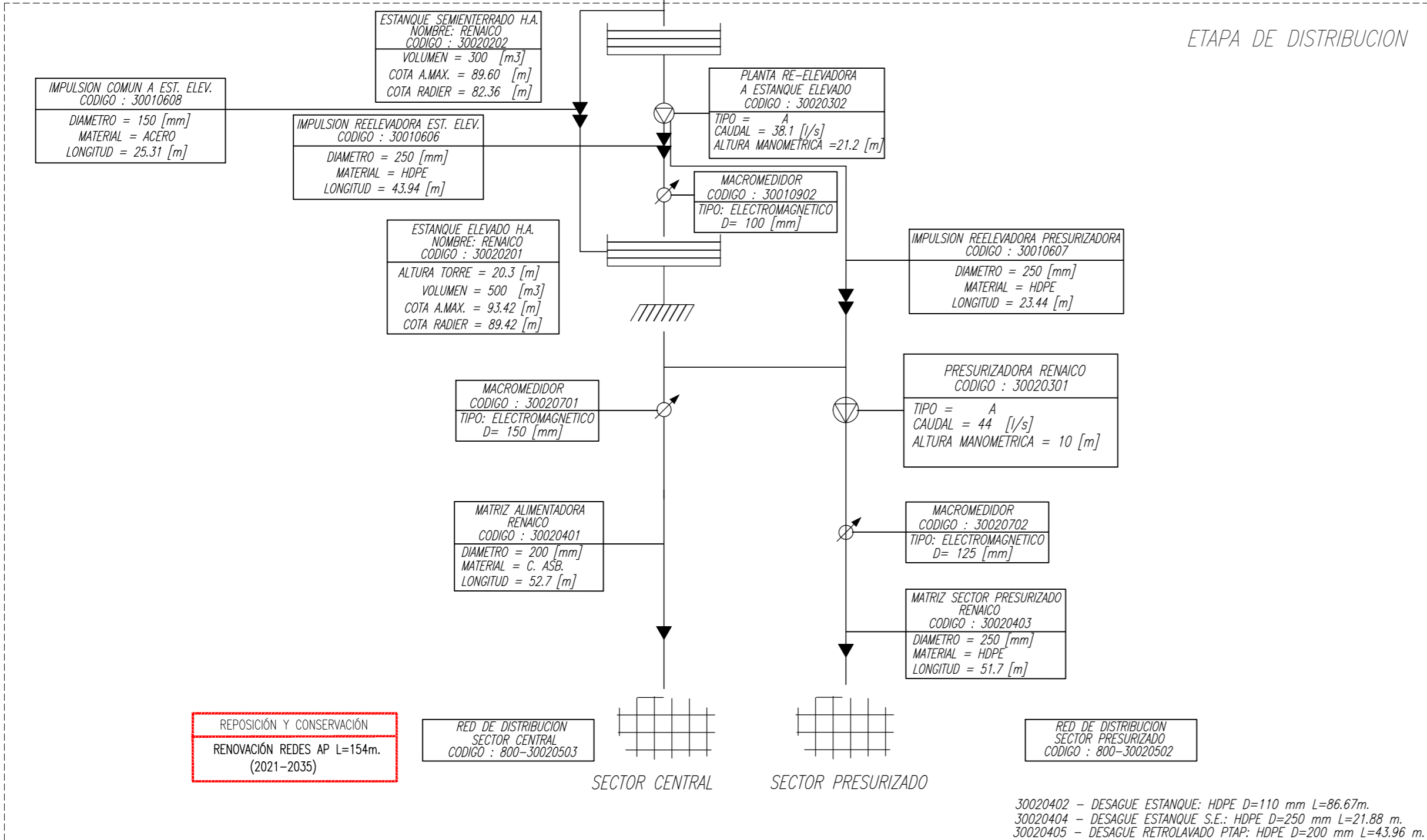
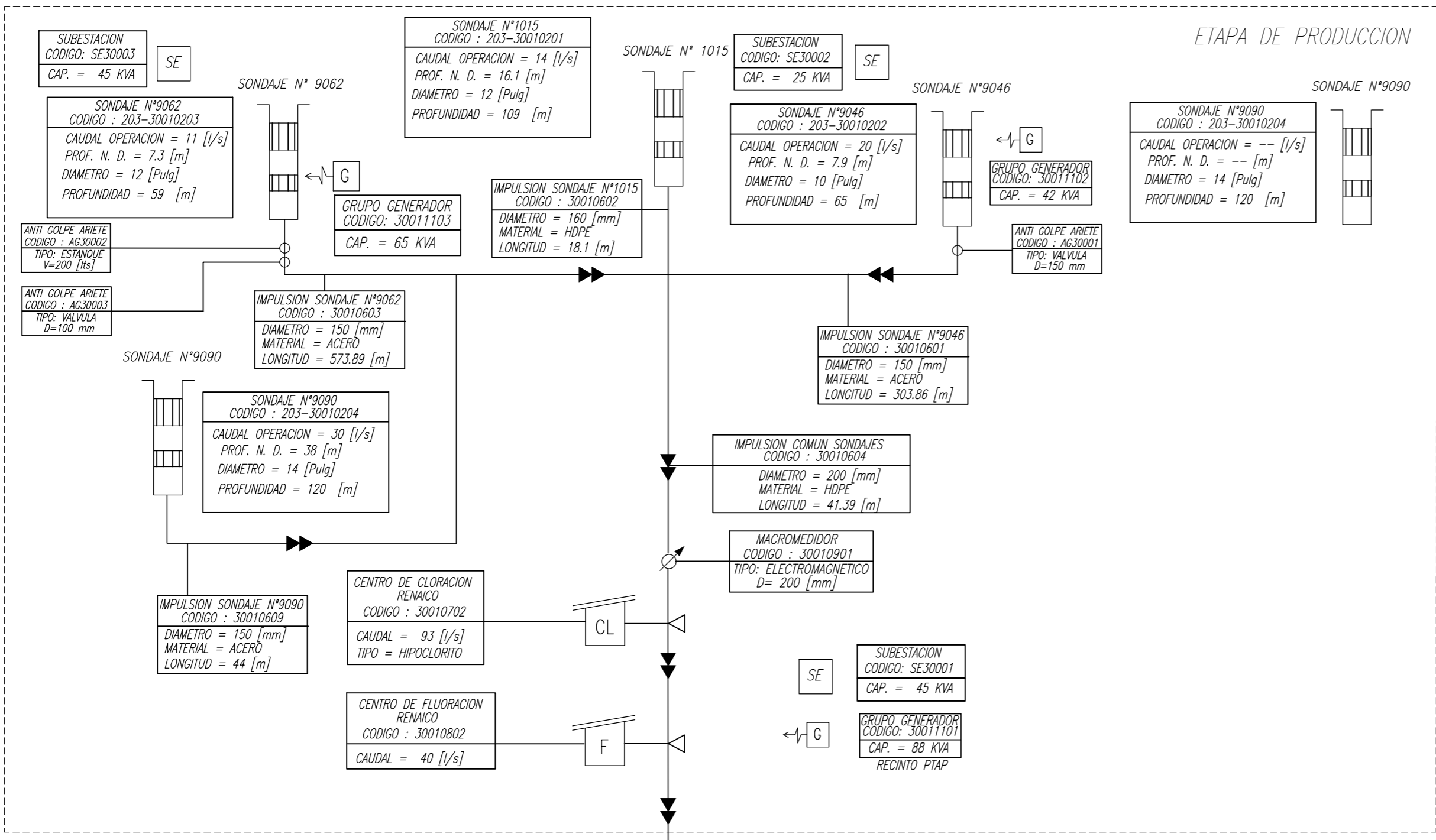
SIMBOLOGIA



PLANES DE DESARROLLO 2020-2034

SISTEMA DE AGUAS SERVIDAS
ESQUEMA DE INFRAESTRUCTURA
DE OBRAS EXISTENTES
RENAICO

FECHA	PLANO N°	REV
JUNIO 2020	PD-REN-AS-00	0



SIMBOLOGIA





PLANES DE DESARROLLO 2020-2034

SISTEMA DE AGUA POTABLE

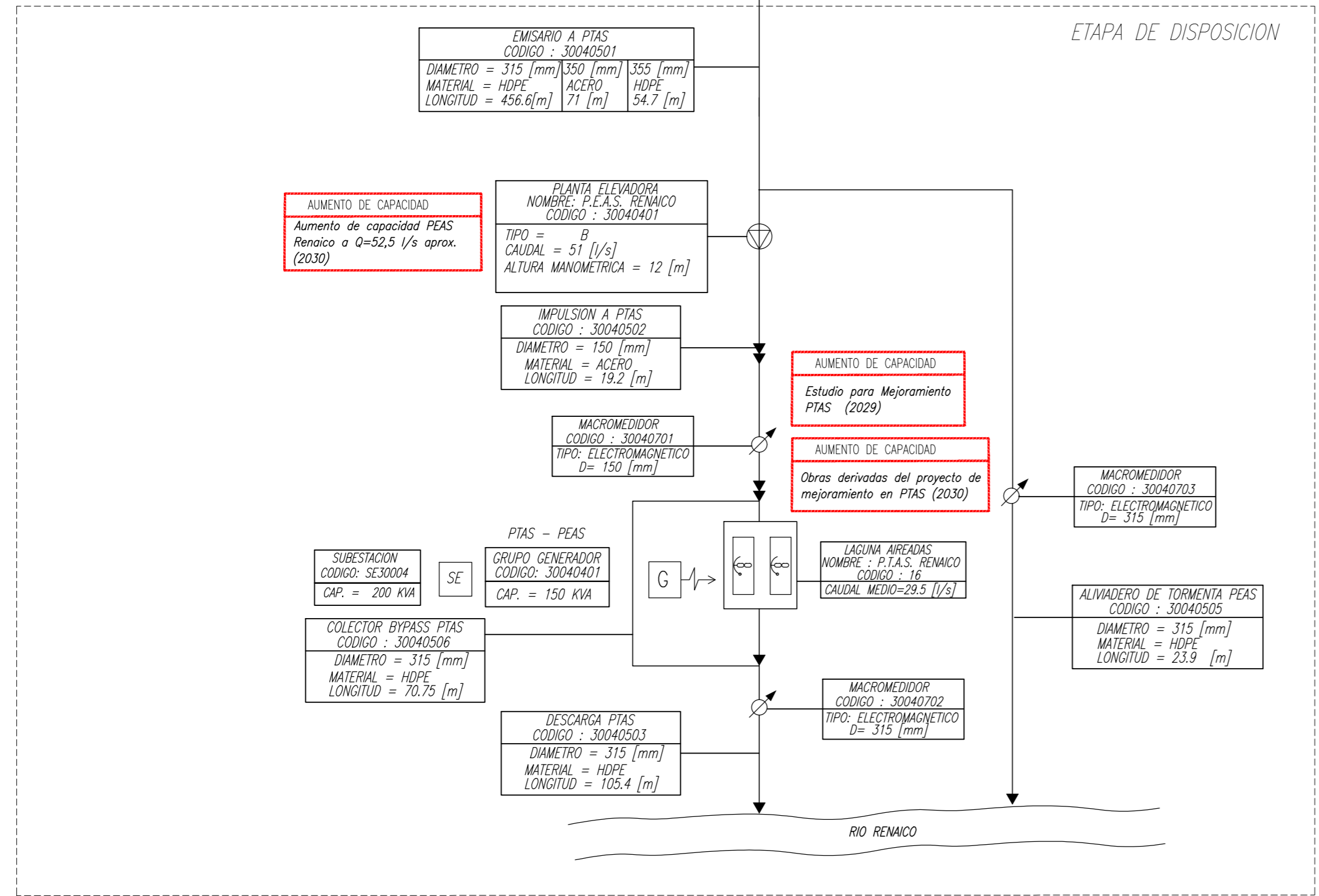
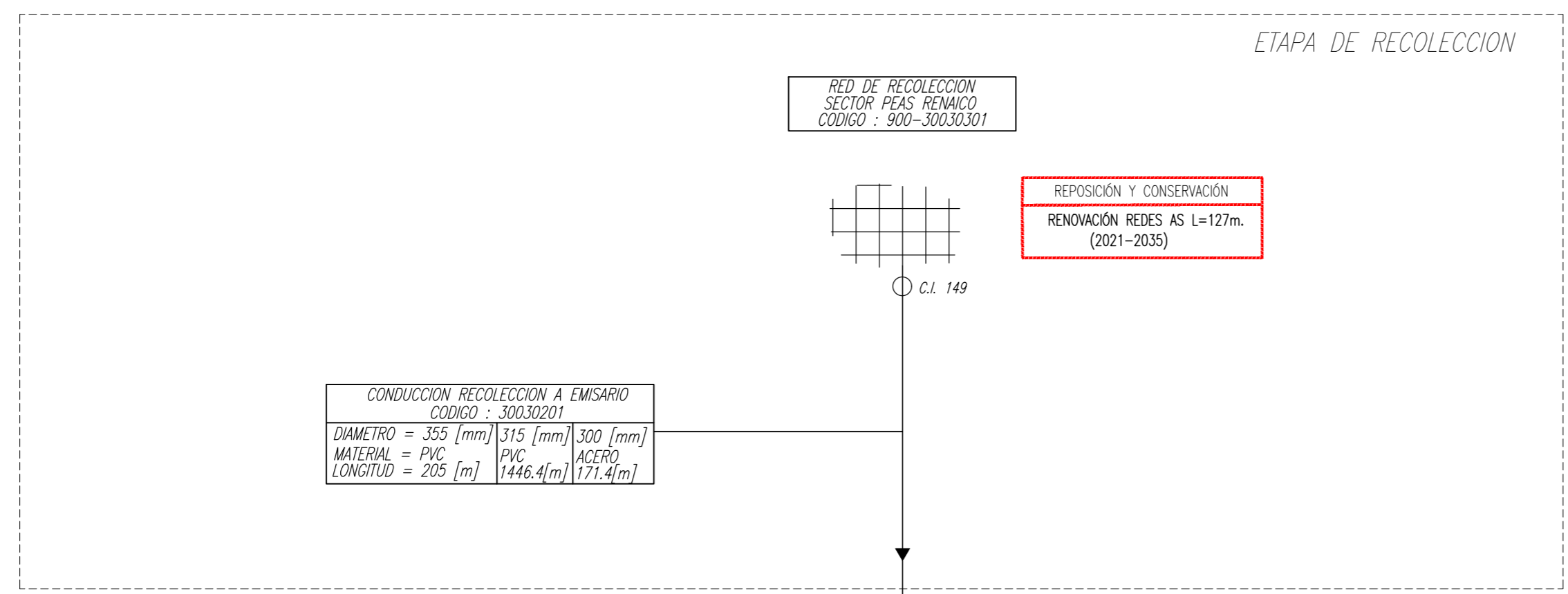
ESQUEMA DE INFRAESTRUCTURA

DE OBRAS FUTURAS

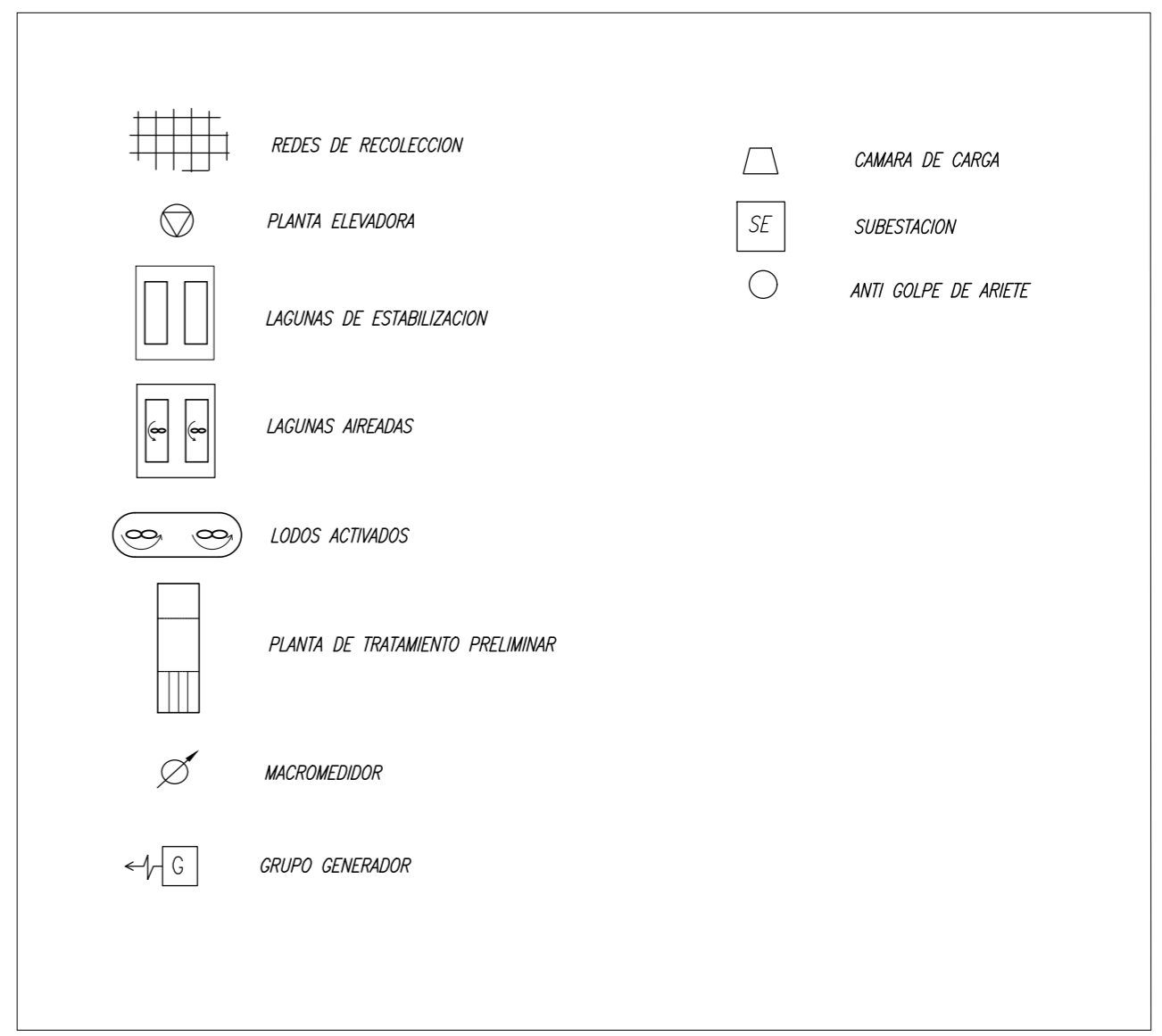
RENAICO

FECHA	PLANO N°	REV
JUNIO 2020	PD-REN-AP-00	0

30020402 - DESAGUE ESTANQUE: HDPE D=110 mm L=86.67m.
 30020404 - DESAGUE ESTANQUE S.E.: HDPE D=250 mm L=21.88 m.
 30020405 - DESAGUE RETROLAVADO PTAP: HDPE D=200 mm L=43.96 m.



SIMBOLOGIA



PLANES DE DESARROLLO 2020-2034

SISTEMA DE AGUAS SERVIDAS

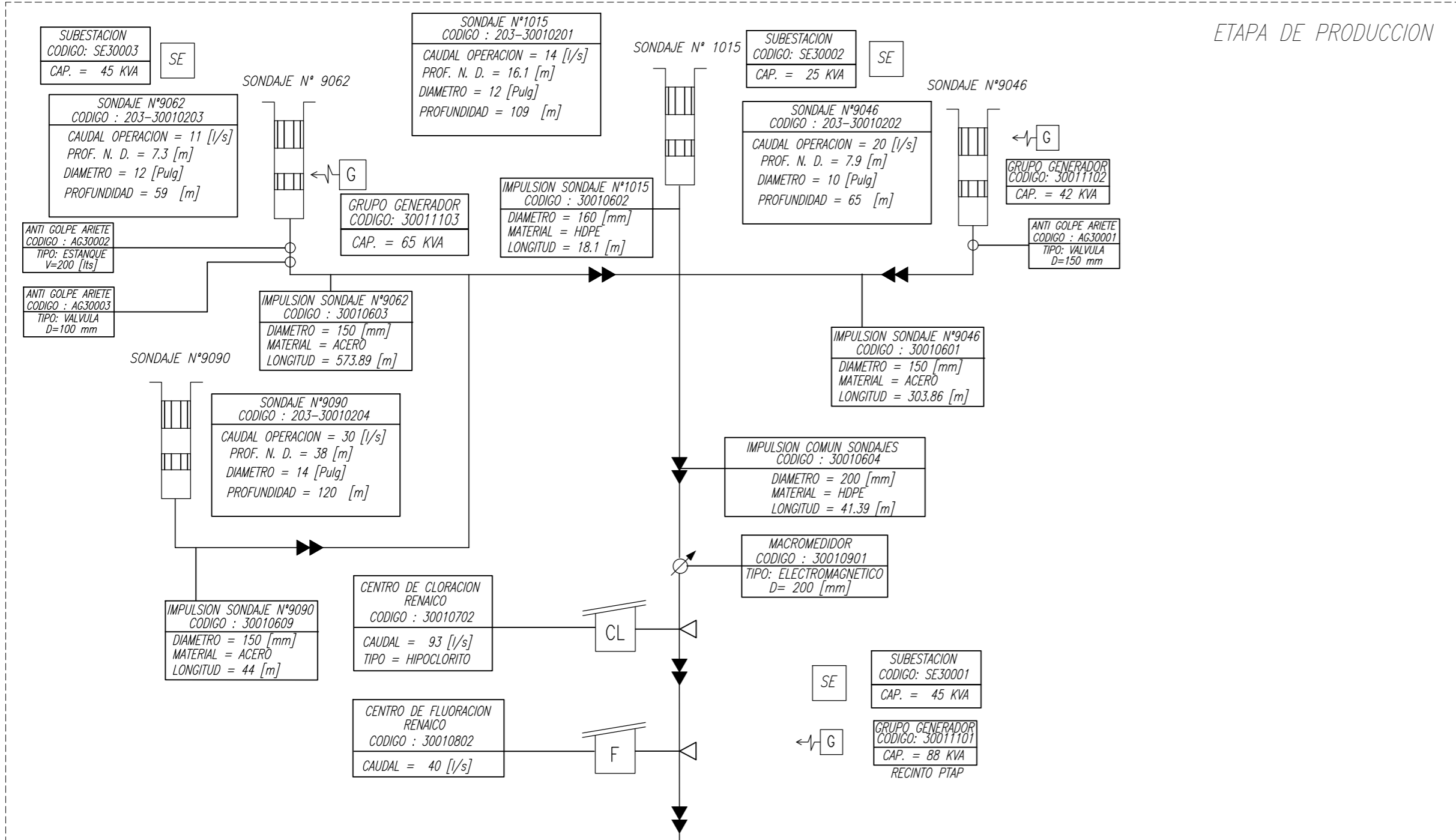
ESQUEMA DE INFRAESTRUCTURA

DE OBRAS FUTURAS

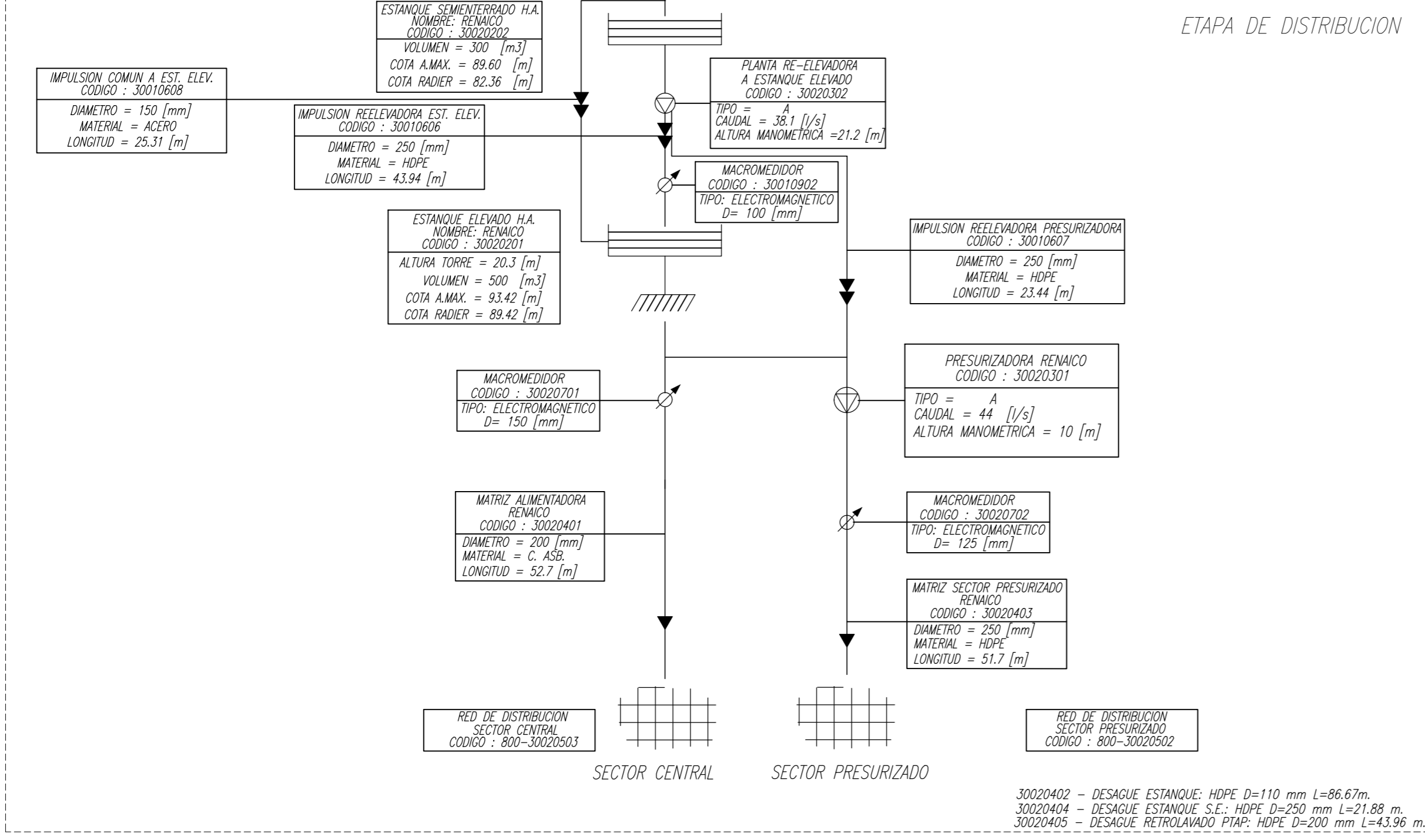
RENAICO

FECHA	PLANO N°	REV
JUNIO 2020	PD-REN-AS-00	0

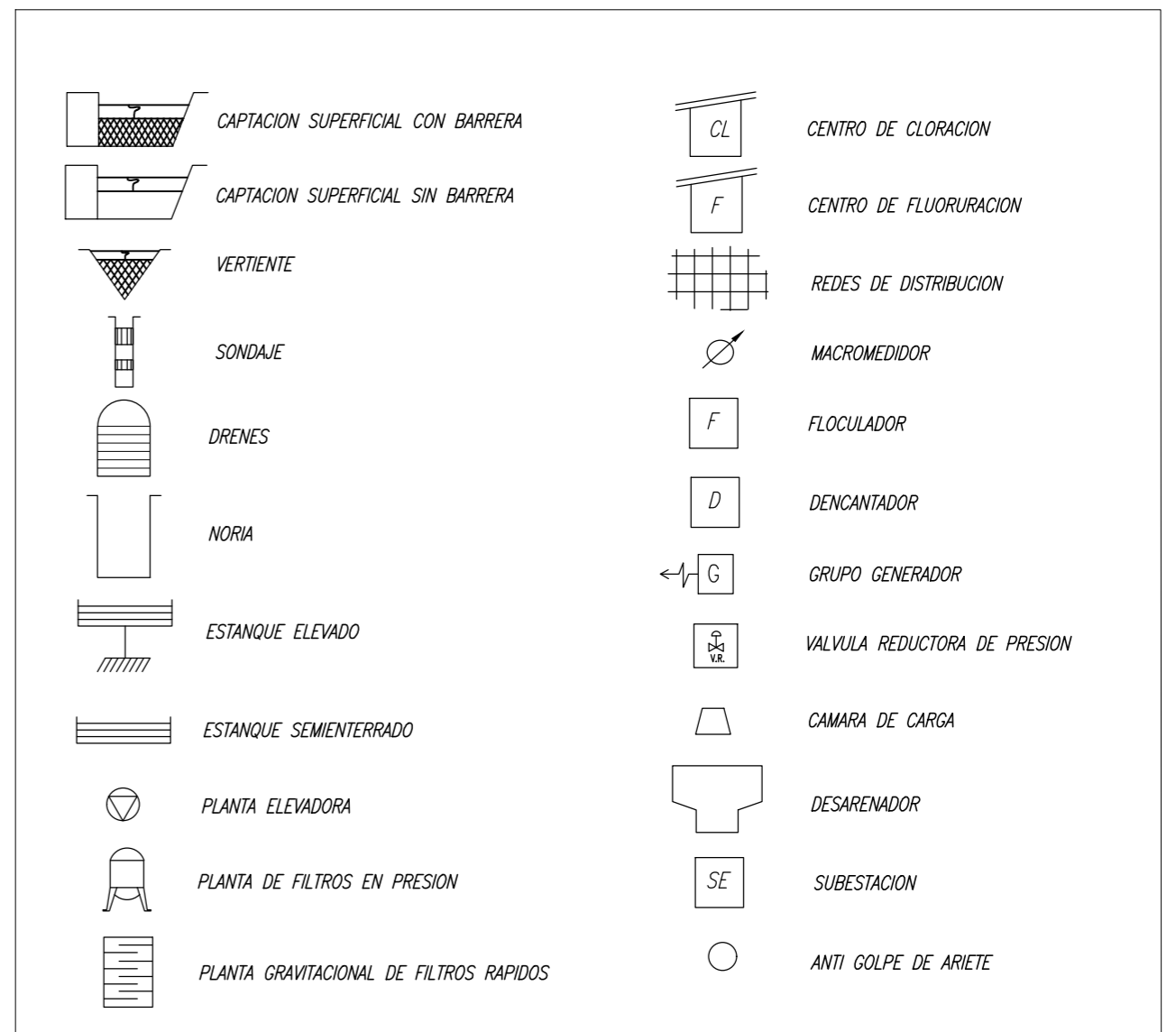
ETAPA DE PRODUCCION



ETAPA DE DISTRIBUCION



SIMBOLOGIA



30020402 - DESAGUE ESTANQUE: HDPE D=110 mm L=86.67m.
30020404 - DESAGUE ESTANQUE S.E.: HDPE D=250 mm L=21.88 m.
30020405 - DESAGUE RETROLAVADO PTAP: HDPE D=200 mm L=43.96 m.

Agua
Araucanía

PLANES DE DESARROLLO 2020-2034

SISTEMA DE AGUA POTABLE
ESQUEMA DE INFRAESTRUCTURA
DE OBRAS EXISTENTES
RENAICO

FECHA	PLANO N°	REV
JUNIO 2020	PD-REN-AP-00	0