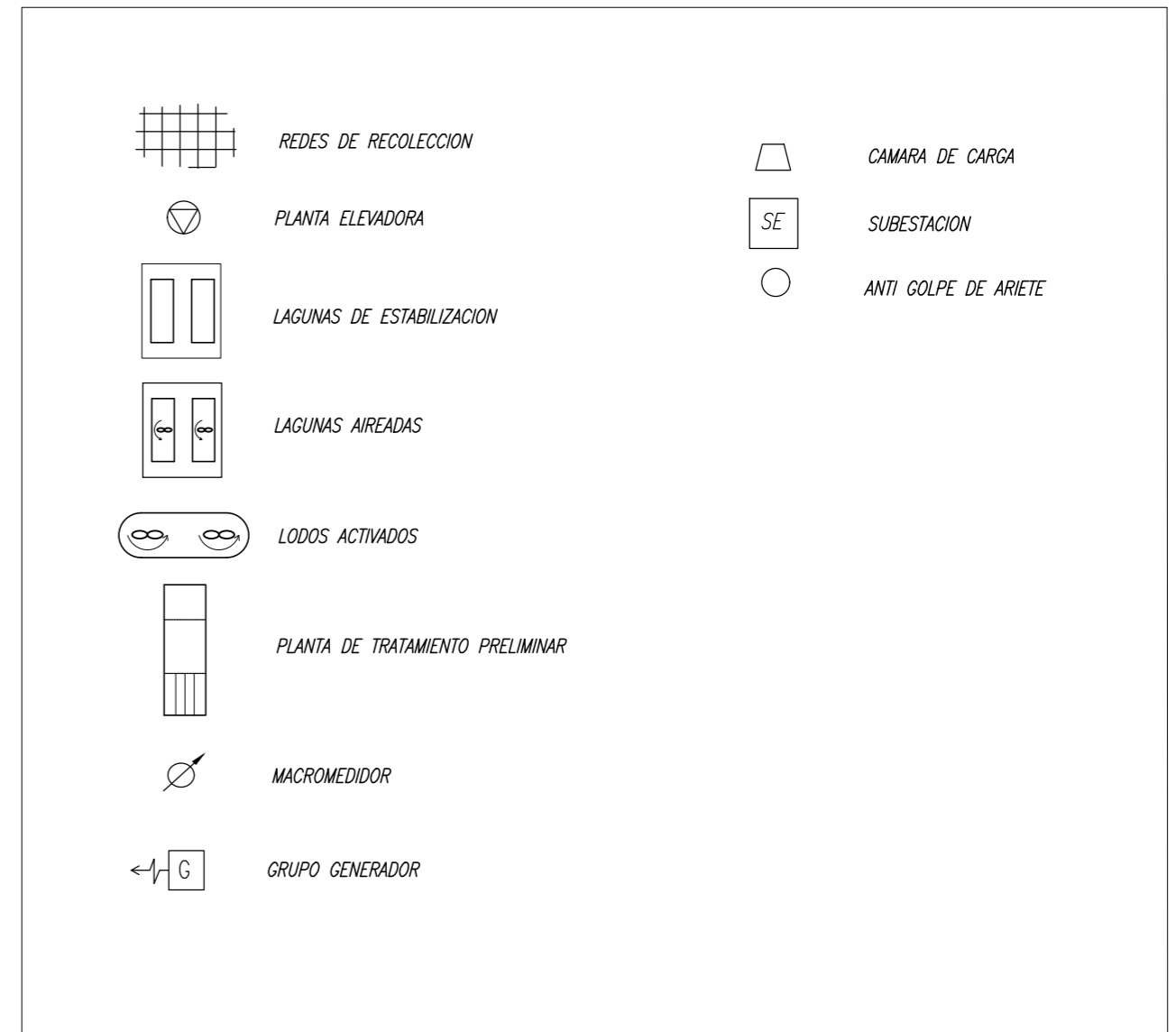


SIMBOLOGIA



agua Araucanía

PLANES DE DESARROLLO 2020-2034

SISTEMA DE AGUAS SERVIDAS

ESQUEMA DE INFRAESTRUCTURA

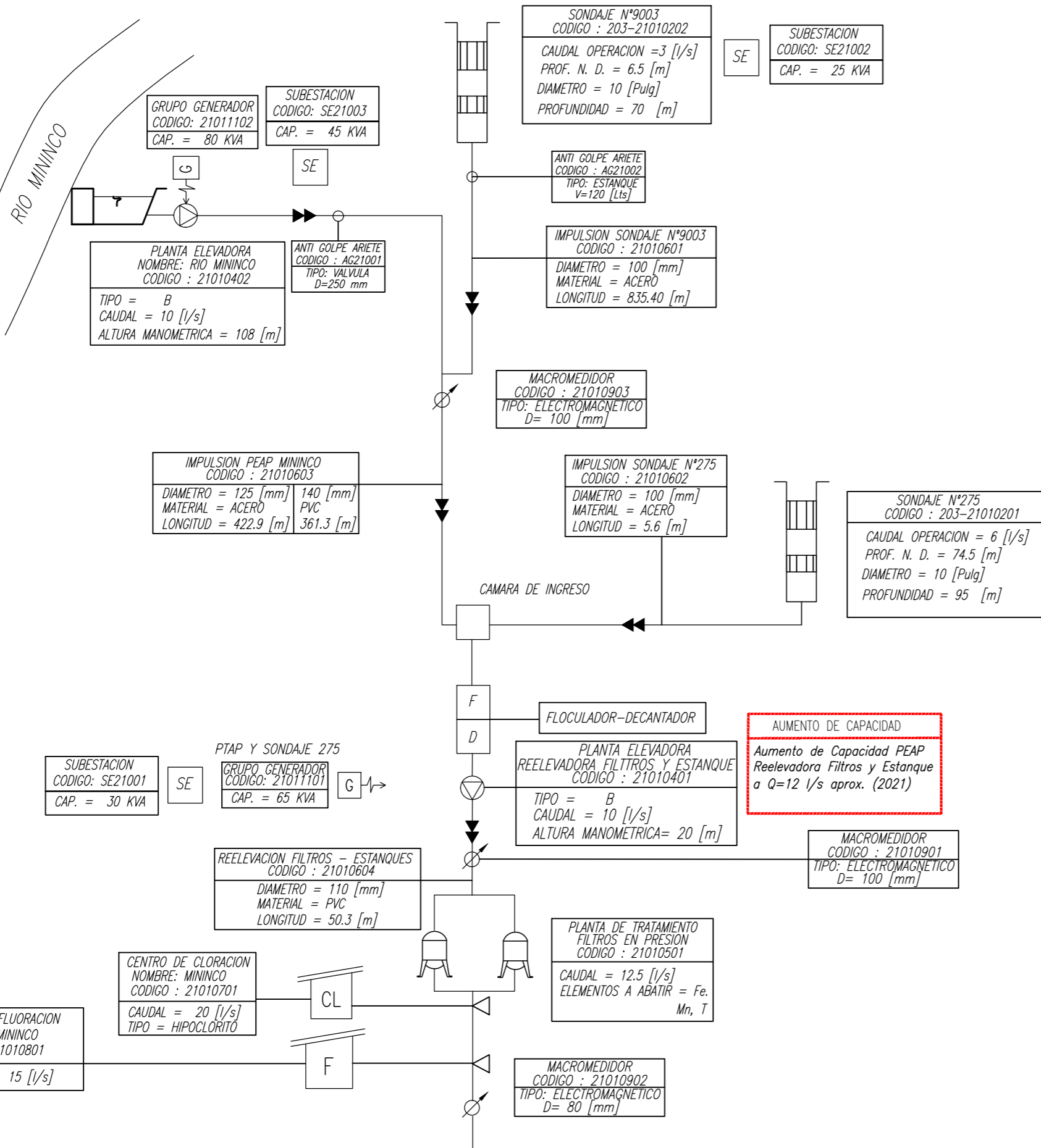
DE OBRAS EXISTENTES

MININCO

FECHA	PLANO N°	REV
JUNIO 2020	PD-MIN-AS-00	0

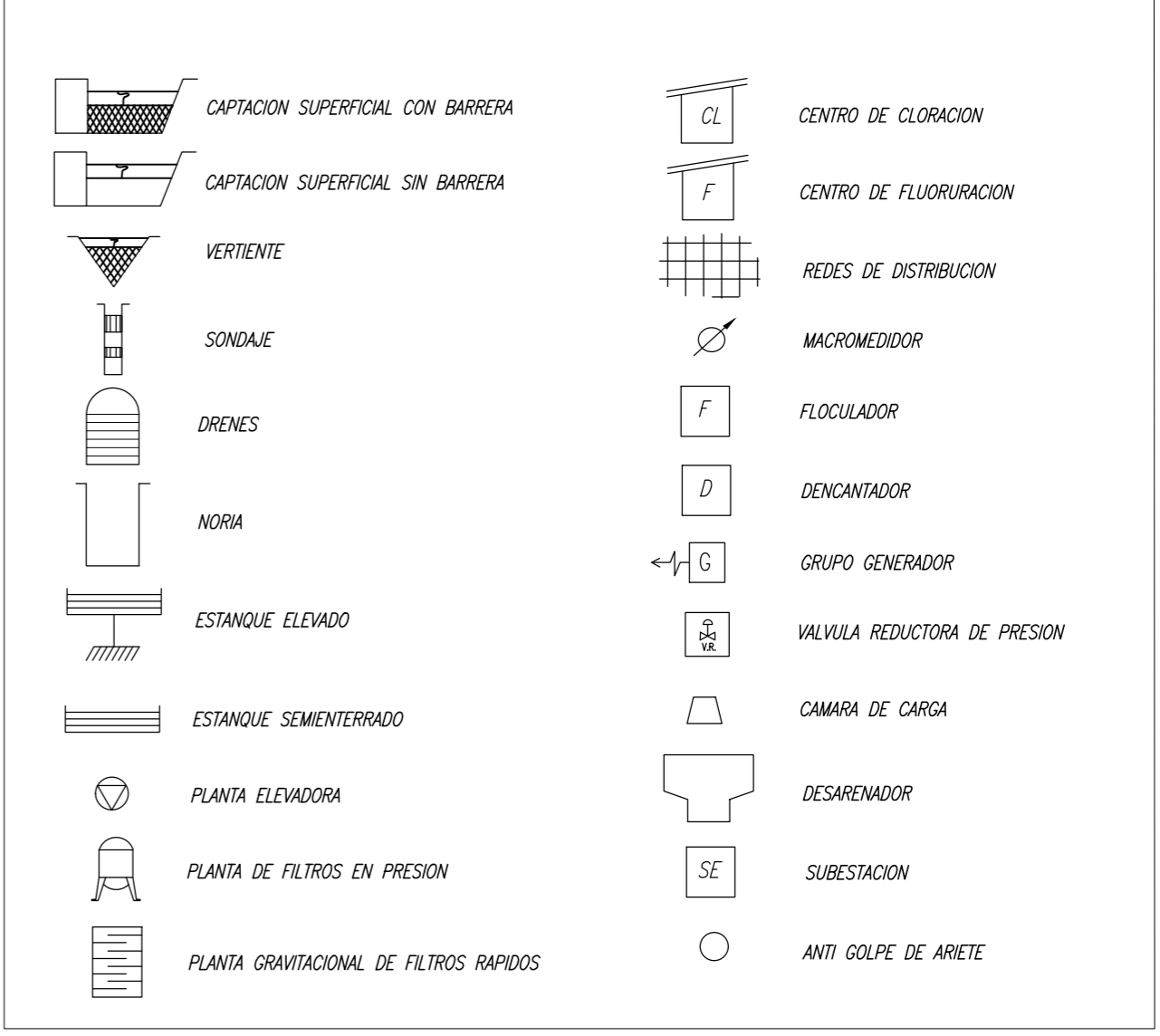
ETAPA DE PRODUCCION

CAPTACION SUPERFICIAL SIN BARRERA
 NOMBRE : RIO MININCO
 CODIGO : 101-21010101
 CAUDAL OPERACION = 10 [l/s]
 DESARENADOR = NO

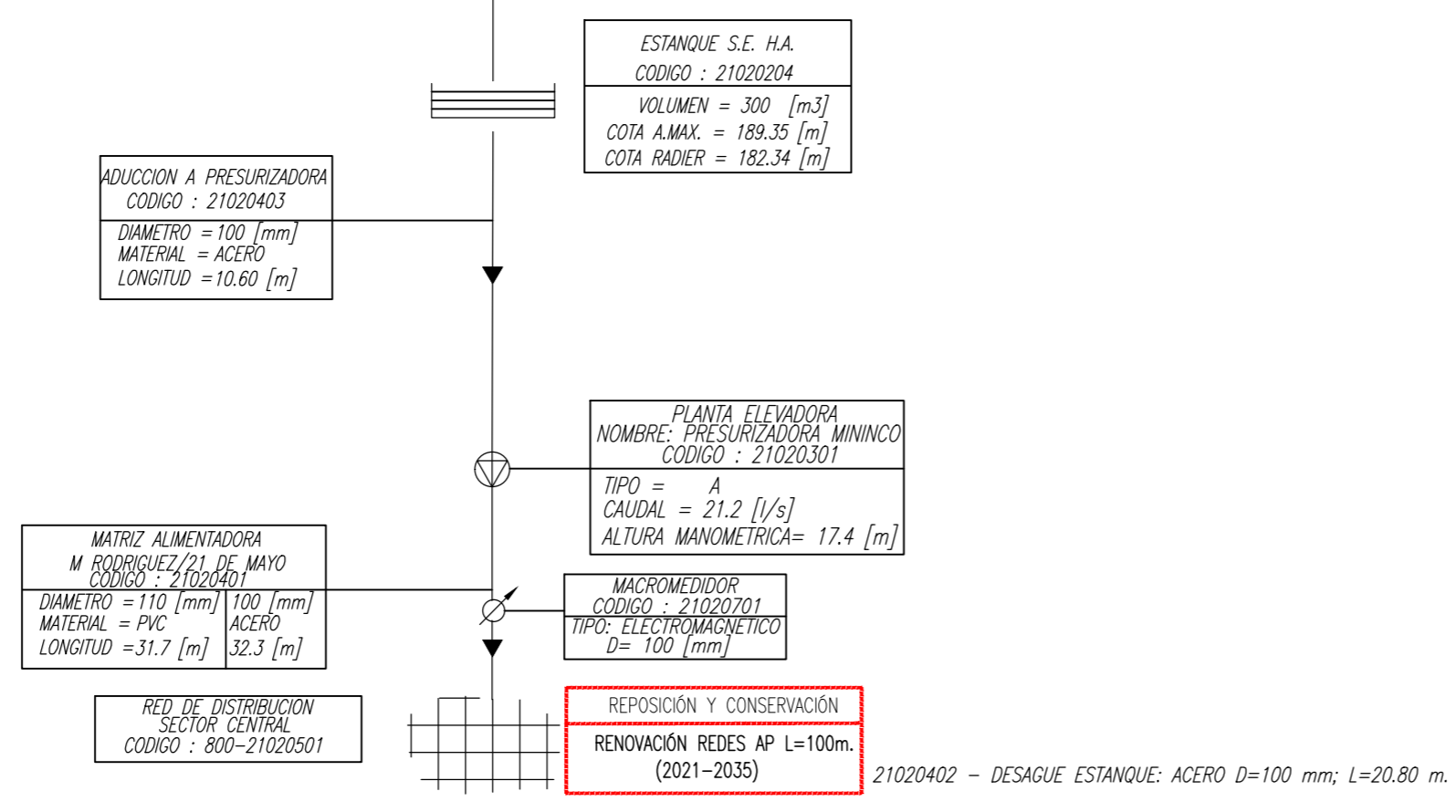


AUMENTO DE CAPACIDAD
 Aumento de Capacidad PEAP
 Reelevadora Filtrros y Estanque
 a Q=12 l/s aprox. (2021)

SIMBOLOGIA



ETAPA DE DISTRIBUCION



REPOSICIÓN Y CONSERVACIÓN
 RENOVACIÓN REDES AP L=100m.
 (2021-2035)

21020402 - DESAGUE ESTANQUE: ACERO D=100 mm; L=20.80 m.



PLANES DE DESARROLLO 2020-2034

SISTEMA DE AGUA POTABLE
 ESQUEMA DE INFRAESTRUCTURA
 DE OBRAS FUTURAS
 MININCO

FECHA	PLANO N°	REV
JUNIO 2020	PD-MIN-AP-00	0

ETAPA DE RECOLECCION

RED DE RECOLECCION
MININCO
CODIGO : 900-21030301

REPOSICIÓN Y CONSERVACIÓN
RENOVACIÓN REDES AS L=100m.
(2021-2035)

C.I. 56

ETAPA DE DISPOSICION

EMISARIO MININCO
CODIGO : 21040501
DIAMETRO = 250 [mm]
MATERIAL = PVC
LONGITUD = 197.54 [m]

MACROMEDIDOR
CODIGO : 21040702
TIPO: ULTRASONICO
D= 250 [mm]

SUBESTACION
CODIGO: SE12004
CAP. = 45 KVA

LAGUNA DE AIREADA
MININCO
CODIGO : 4
CAUDAL MEDIO = 17.4 [l/s]

BY PASS PTAS MININCO
CODIGO : 21040503
DIAMETRO = 250 [mm]
MATERIAL = PVC
LONGITUD = 189.32 [m]

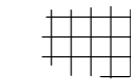
GRUPO GENERADOR
CODIGO: 21030301
CAP. = 11 KVA

MACROMEDIDOR
CODIGO : 21040701
TIPO: ULTRASONICO
D= 250 [mm]

DESCARGA P.T.A.S.
MININCO
CODIGO : 21040502
DIAMETRO : 250 [mm]
MATERIAL : PVC
LONGITUD : 57.57 [m]

RIO MININCO

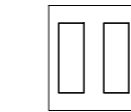
SIMBOLOGIA



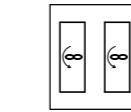
REDES DE RECOLECCION



PLANTA ELEVADORA



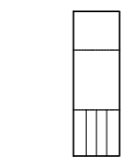
LAGUNAS DE ESTABILIZACION



LAGUNAS AIREADAS



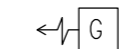
LODOS ACTIVADOS



PLANTA DE TRATAMIENTO PRELIMINAR



MACROMEDIDOR



GRUPO GENERADOR



CAMARA DE CARGA



SUBESTACION



ANTI GOLPE DE ARIETE



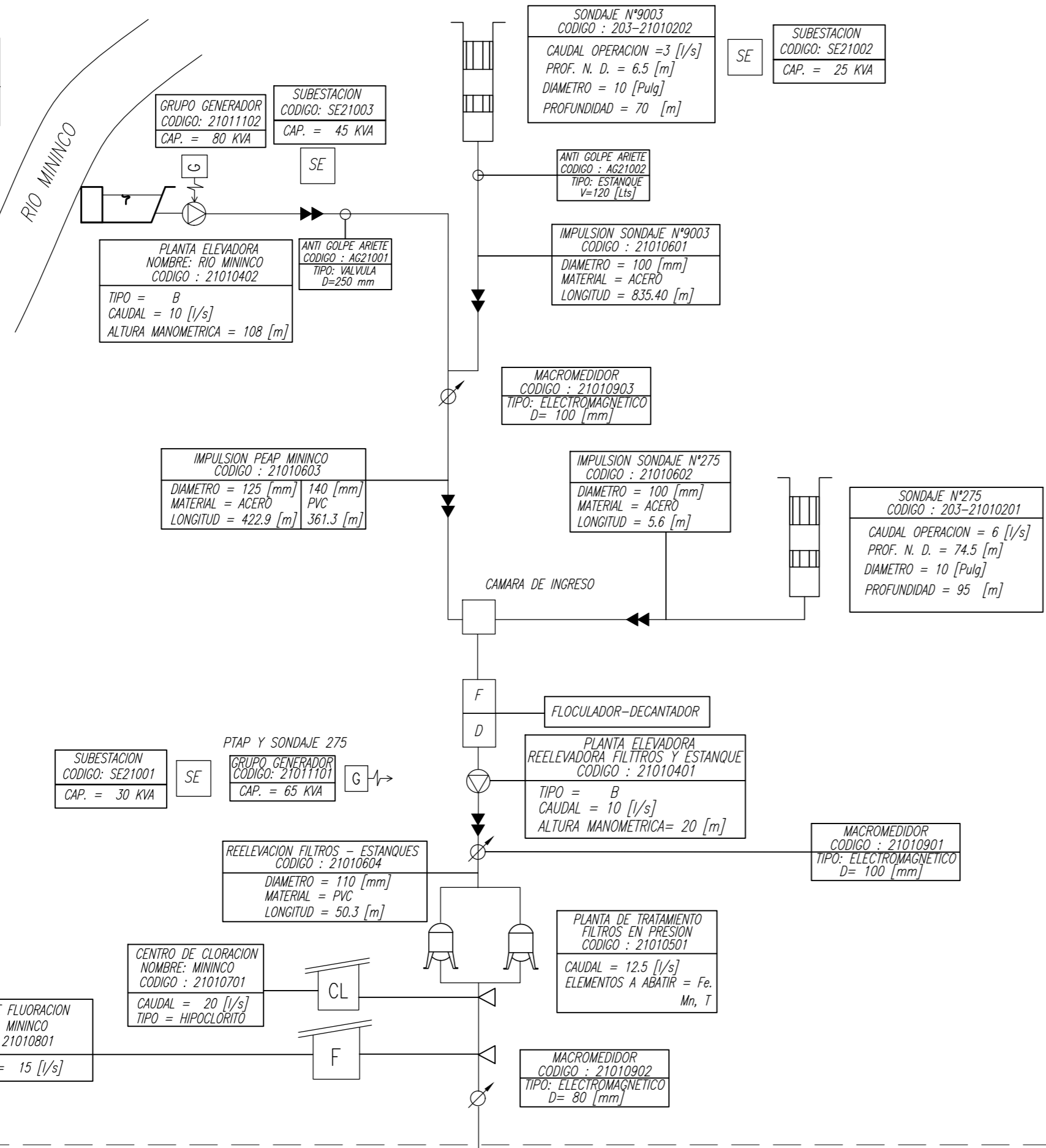
PLANES DE DESARROLLO 2020-2034

SISTEMA DE AGUAS SERVIDAS
ESQUEMA DE INFRAESTRUCTURA
DE OBRAS FUTURAS
MININCO

FECHA	PLANO N°	REV
JUNIO 2020	PD-MIN-AS-00	0

ETAPA DE PRODUCCION

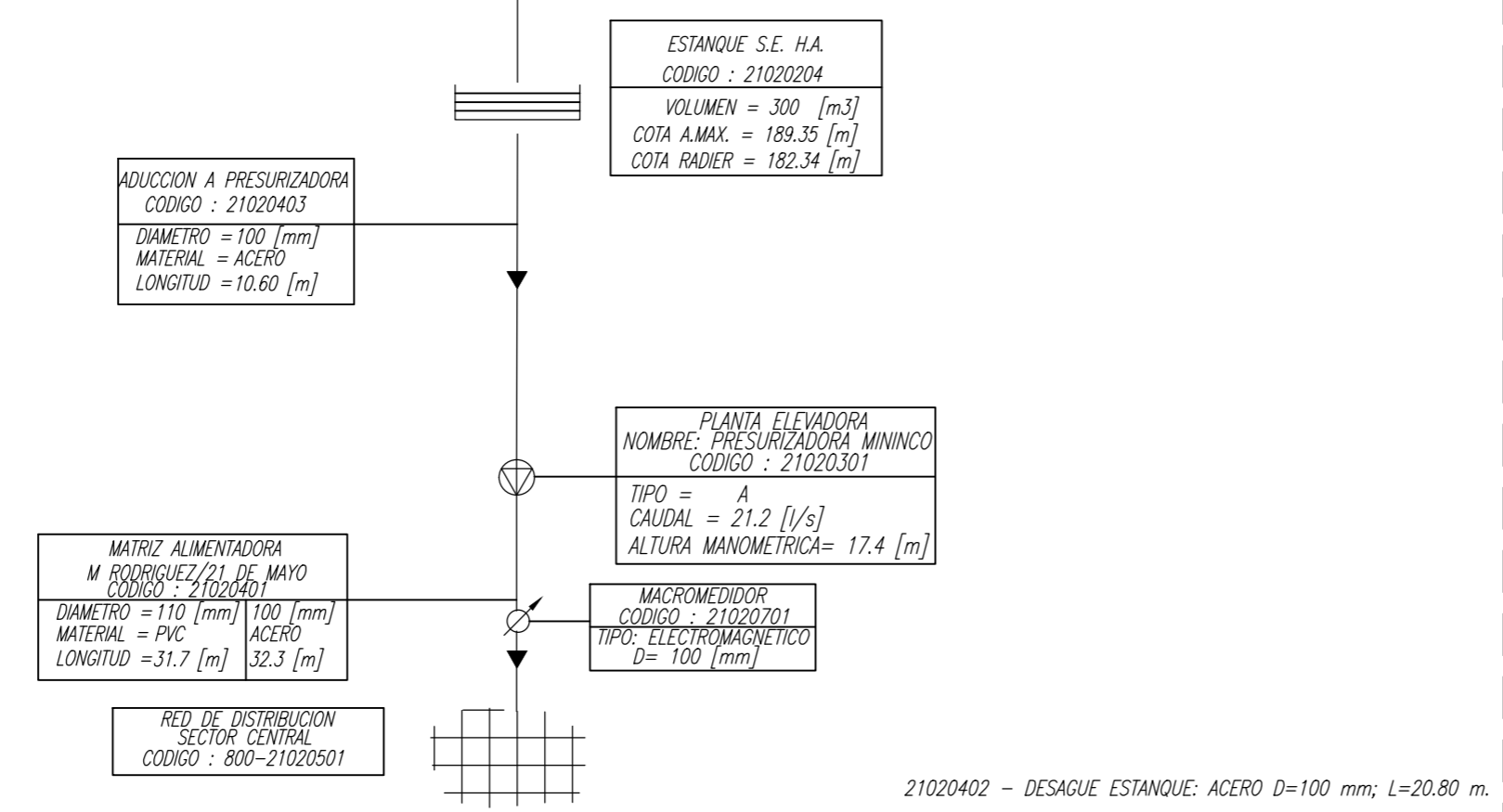
CAPTACION SUPERFICIAL SIN BARRERA
 NOMBRE : RIO MININCO
 CODIGO : 101-21010101
 CAUDAL OPERACION = 10 [l/s]
 DESARENADOR = NO



SIMBOLOGIA



ETAPA DE DISTRIBUCION



21020402 - DESAGUE ESTANQUE: ACERO D=100 mm; L=20.80 m.

agua
Araucanía

PLANES DE DESARROLLO 2020-2034

SISTEMA DE AGUA POTABLE
ESQUEMA DE INFRAESTRUCTURA
DE OBRAS EXISTENTES
MININCO

FECHA	PLANO N°	REV
JUNIO 2020	PD-MIN-AP-00	0