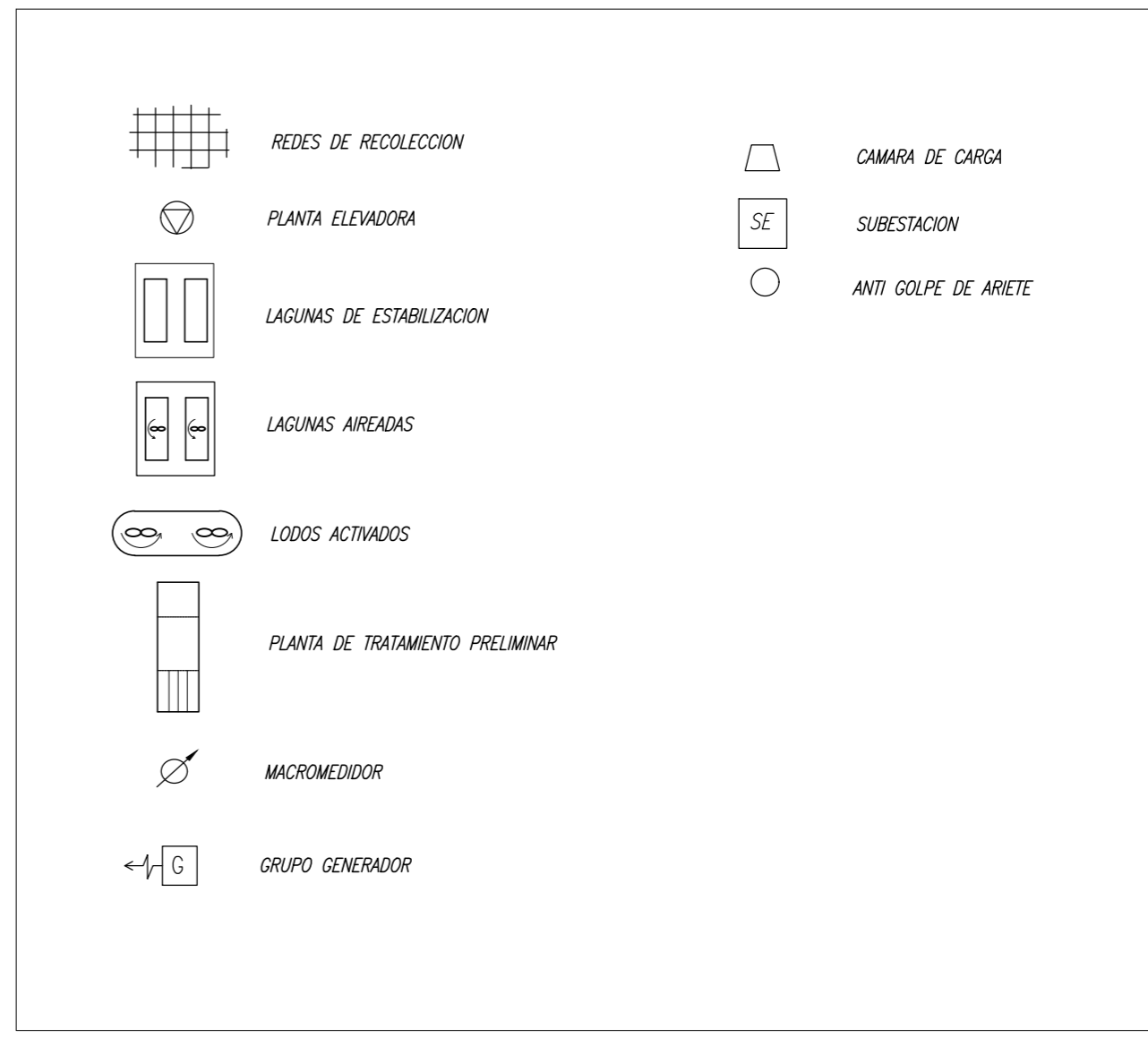


SIMBOLOGIA



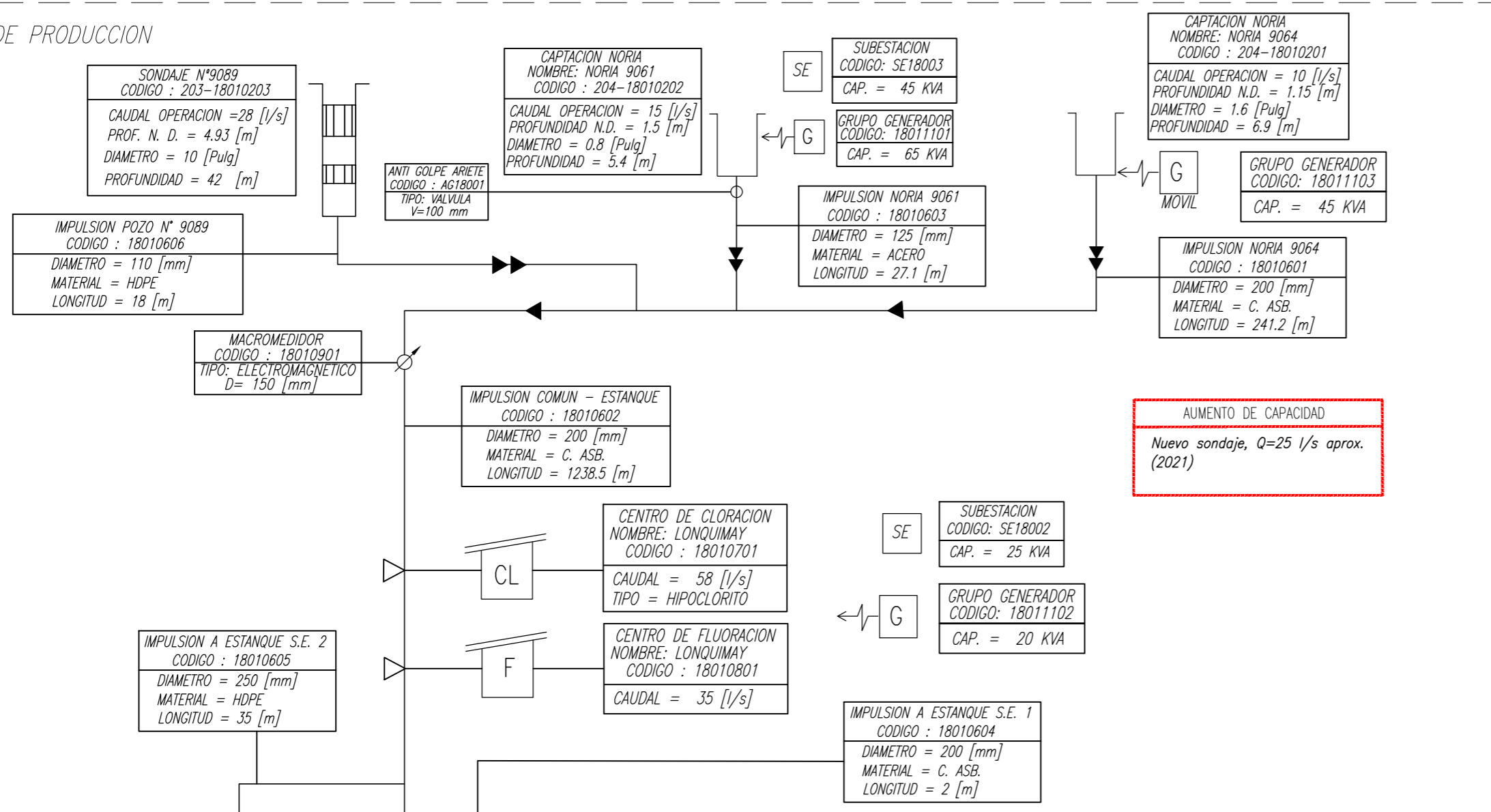
aguas
Araucanía

PLANES DE DESARROLLO 2020-2034

SISTEMA DE AGUAS SERVIDAS
ESQUEMA DE INFRAESTRUCTURA
DE OBRAS EXISTENTES
LONQUIMAY

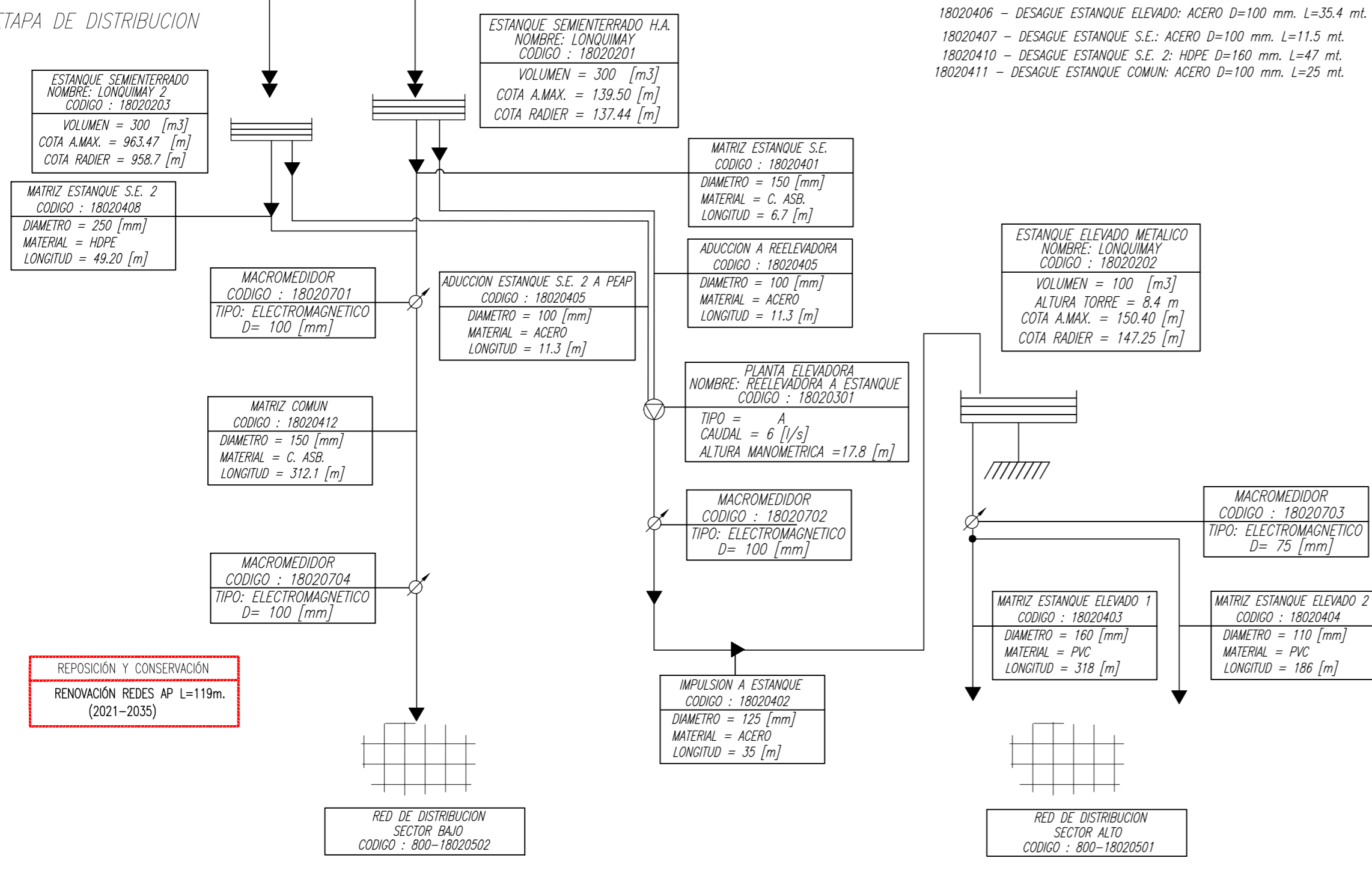
FECHA	PLANO N°	REV
JUNIO 2020	PD-LNQ-AS-00	0

ETAPA DE PRODUCCION



AUMENTO DE CAPACIDAD
Nuevo sondaje, Q=25 l/s aprox.
(2021)

ETAPA DE DISTRIBUCION



REPOSICIÓN Y CONSERVACIÓN
RENOVACIÓN REDES AP L=119m.
(2021-2035)

- 18020406 - DESAGUE ESTANQUE ELEVADO: ACERO D=100 mm. L=35.4 mt.
- 18020407 - DESAGUE ESTANQUE S.E.: ACERO D=100 mm. L=11.5 mt.
- 18020410 - DESAGUE ESTANQUE S.E. 2: HDPE D=160 mm. L=47 mt.
- 18020411 - DESAGUE ESTANQUE COMUN: ACERO D=100 mm. L=25 mt.

SIMBOLOGIA



Araucanía

PLANES DE DESARROLLO 2020-2034

SISTEMA DE AGUA POTABLE
ESQUEMA DE INFRAESTRUCTURA
DE OBRAS FUTURAS
LONQUIMAY

FECHA	PLANO N°	REV
JUNIO 2020	PD-LNQ-AP-00	0

ETAPA DE RECOLECCION

RED DE RECOLECCION
PEAS LONQUIMAY
CODIGO : 900-18030301

SECTOR CENTRAL

REPOSICIÓN Y CONSERVACIÓN
RENOVACIÓN REDES AS L=103m.
(2021-2035)



C.I. 149

ETAPA DE DISPOSICION

PLANTA ELEVADORA
NOMBRE: LAS ABUTARAS
CODIGO : 18040301
TIPO = B
CAUDAL = 30 [l/s]
ALTURA MANOMETRICA = 20 [m]

AUMENTO DE CAPACIDAD
Aumento de capacidad PEAS
Abutaras a Q=37 l/s aprox.
(2021)

AUMENTO DE CAPACIDAD
Obras Mejoramiento PTAS
(Aumento capacidad
Tratamiento preliminar a
37 l/s aprox.) (2027)

GRUPO GENERADOR
CODIGO: 18030501
CAP. = 30 KVA

SUBESTACION
CODIGO: SE18005
CAP. = 45 KVA

ALMADERO TORMENTA PEAS
CODIGO : 18040503
DIAMETRO = 250 [mm]
MATERIAL = CEM. COMP.
LONGITUD = 1173.9 [mt]

MACROMEDIDOR
CODIGO : 18040701
TIPO: ULTRASONICO
D= 250 [mm]

IMPULSION PEAS ABUTARAS
CODIGO : 18040501
DIAMETRO = 160 [mm] 200 [mm] 200 [mm]
MATERIAL = PVC PVC ACERO
LONGITUD = 766.1 [mt] 330.9 [mt] 62 [mt]

MACROMEDIDOR
CODIGO : 18040702
TIPO: ELECTROMAGNETICO
D= 200 [mm]

LODOS ACTIVADOS
P.T.A.S. LONQUIMAY
CODIGO : 31
CAUDAL MEDIO=14.52[l/s]

MACROMEDIDOR
CODIGO : 18040703
TIPO: ULTRASONICO
D= 250 [mm]

SUBESTACION
CODIGO: SE18006
CAP. = 45 KVA

GRUPO GENERADOR
CODIGO: 18040401
CAP. = 110 KVA

BY PASS PTAS LONQUIMAY
CODIGO : 18040505
DIAMETRO = 200 [mm]
MATERIAL = ACERO
LONGITUD = 41.8 [m]

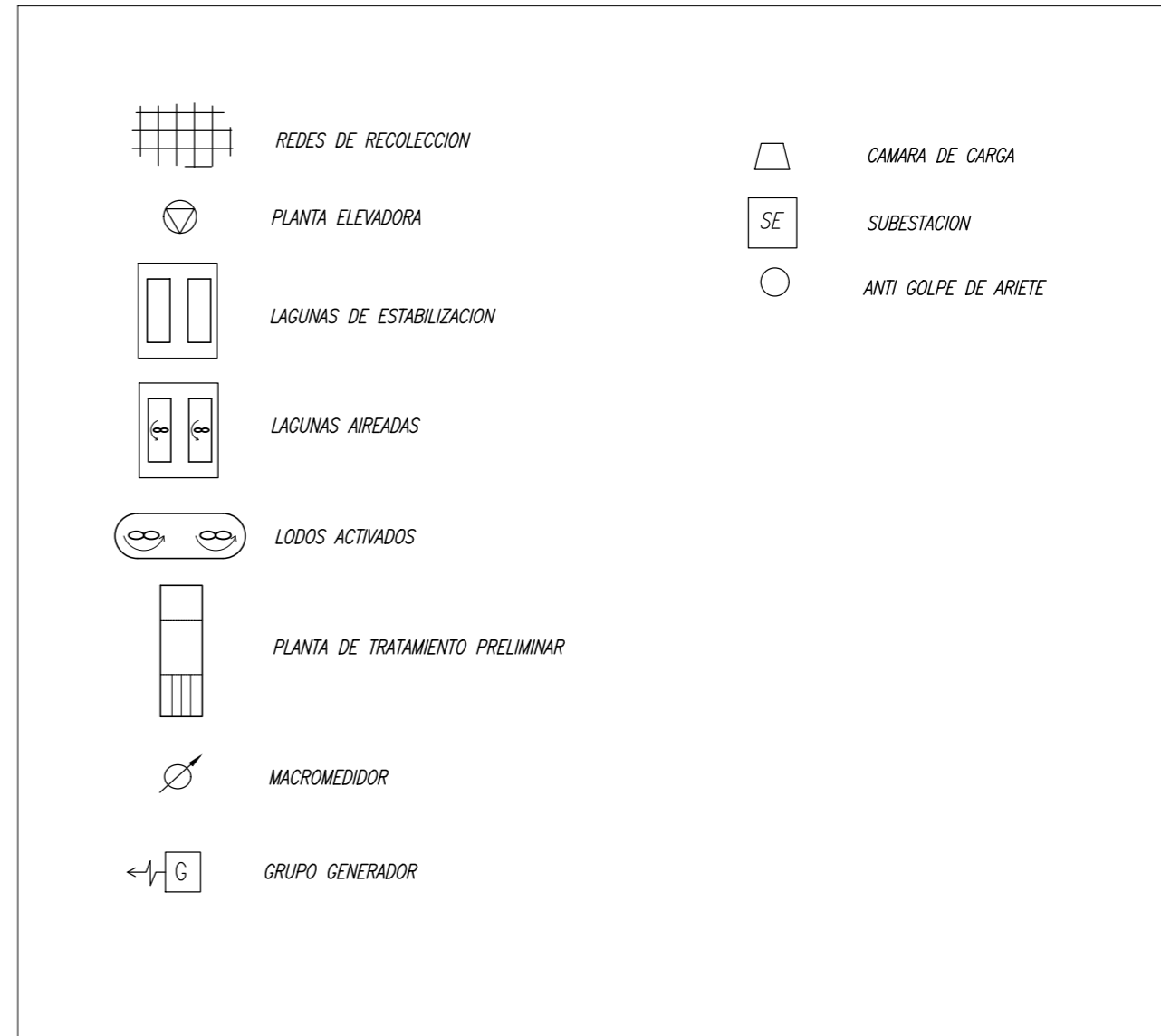
MACROMEDIDOR
CODIGO : 18040704
TIPO: ELECTROMAGNETICO
D= 200 [mm]

DESCARGA PTAS LONQUIMAY
CODIGO : 18040504
DIAMETRO = 250 [mm]
MATERIAL = PVC
LONGITUD = 86.7 [m]



RIO LONQUIMAY

SIMBOLOGIA

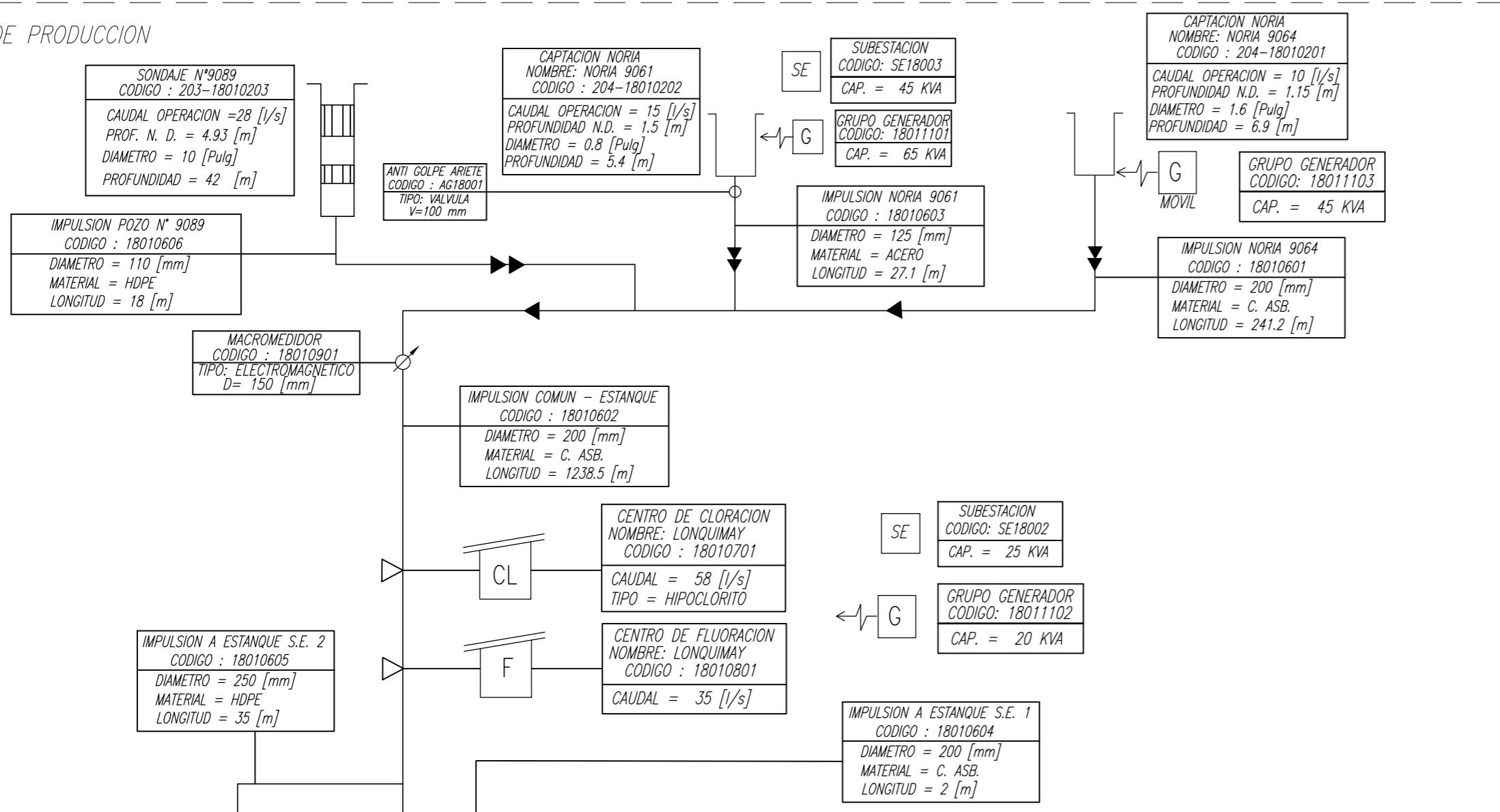


PLANES DE DESARROLLO 2020-2034

SISTEMA DE AGUAS SERVIDAS
ESQUEMA DE INFRAESTRUCTURA
DE OBRAS FUTURAS
LONQUIMAY

FECHA	PLANO N°	REV
JUNIO 2020	PD-LNQ-AS-00	0

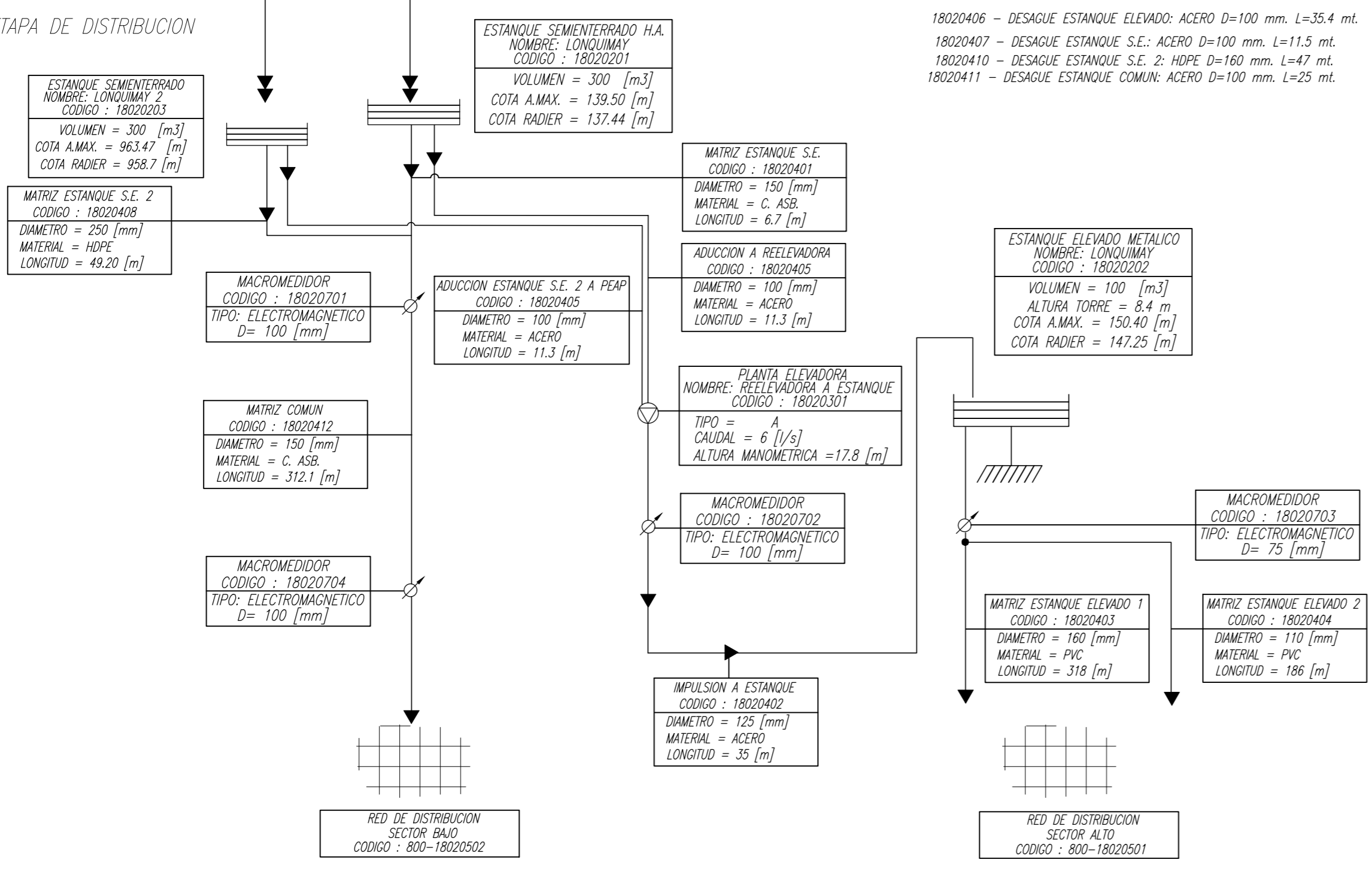
ETAPA DE PRODUCCION



SIMBOLOGIA



ETAPA DE DISTRIBUCION



18020406 - DESAGUE ESTANQUE ELEVADO: ACERO D=100 mm. L=35.4 mt.
 18020407 - DESAGUE ESTANQUE S.E.: ACERO D=100 mm. L=11.5 mt.
 18020410 - DESAGUE ESTANQUE S.E. 2: HDPE D=160 mm. L=47 mt.
 18020411 - DESAGUE ESTANQUE COMUN: ACERO D=100 mm. L=25 mt.

agua
Araucanía

PLANES DE DESARROLLO 2020-2034

SISTEMA DE AGUA POTABLE
ESQUEMA DE INFRAESTRUCTURA
DE OBRAS EXISTENTES
LONQUIMAY

FECHA	PLANO N°	REV
JUNIO 2020	PD-LNQ-AP-00	0