

CAPTACION SUPERFICIAL SIN BARRERA
ESTERO MELILAHUEN 2
CODIGO : 101-16010102
CAUDAL OPERACION = 19.5 [l/s]
DESARENADOR = NO

PLANTA ELEVADORA
NOMBRE: PEAP MELILAHUEN 2
CODIGO : 16010401
TIPO = A
CAUDAL = 18.5 [l/s]
ALTURA MANOMETRICA = 50 [m]

IMPULSION PEAP MELILAHUEN 2
CODIGO : 16010602
DIAMETRO = 110 [mm] 160 [mm]
MATERIAL = PVC HDPE
LONGITUD = 109.8 [m] 54 [m]

MACROMEDIDOR
CODIGO : 16010903
TIPO: ELECTROMAGNETICO
D= 100 [mm]

PLANTA DE FILTROS EN PRESION
NOMBRE: LICAN RAY
CODIGO : 16010501
CAUDAL = 22 [l/s]
ELEMENTOS A ABATIR = TURBIDEDAD

DRENES LICAN RAY
NOMBRE : LICAN RAY
CODIGO : 201-16010201
CAUDAL OPERACION = 51 [l/s]
DIAMETRO = 355 [mm]
LARGO = 277 [m]
PROFUNDIDAD = 3.5 [m]

AUMENTO DE CAPACIDAD
Implementación de sistema de filtración para drenes, Q=38 l/s aprox. (2021)

ADUCCION DRENES
CODIGO : 16010601
DIAMETRO = 300 [mm] 250 [mm]
MATERIAL = CEM. ASB. CEM. ASB.
LONGITUD = 449.3 [m] 1110 [m]

IMPULSION PEAP LAVADO FILTROS
CODIGO : 16010605
DIAMETRO = 110 [mm]
MATERIAL = HDPE
LONGITUD = 6 [m]

SUBESTACION
CODIGO : SE16002
CAP. = 5 KVA

GRUPO GENERADOR
CODIGO : 16011101
CAP. = 50 KVA

ADUCCION COMUN
CODIGO : 16010603
DIAMETRO = 250 [mm]
MATERIAL = CEM. ASB.
LONGITUD = 40 [m]

PLANTA ELEVADORA RELEVADORA LAVADO FILTROS
CODIGO : 16010402
TIPO = A
CAUDAL = 22 [l/s]
ALTURA MANOMETRICA = 125 [m]

ADUCCION A PEAP LAVADO FILTROS
CODIGO : 16010604
DIAMETRO = 110 [mm]
MATERIAL = HDPE
LONGITUD = 6 [m]

CENTRO DE CLORACION
NOMBRE: CLORACION PTAP
CODIGO : 16010701
CAUDAL = 98 [l/s]
TIPO = HIPOCLORITO

CENTRO DE FLUORACION
NOMBRE: FLUORACION PTAP
CODIGO : 16010801
CAUDAL = 98 [l/s]

MACROMEDIDOR
CODIGO : 16010901
TIPO: ELECTROMAGNETICO
D= 250 [mm]

ESTANQUE SEMENTERRADO H.A.
NOMBRE: SECTOR ALTO
CODIGO : 16020201
VOLUMEN = 200 [m³]
COTA A.MAX. = 79.17 [m]
COTA RADIER = 75.17 [m]

ESTANQUE SEMENTERRADO H.A.
NOMBRE: SECTOR ALTO 2
CODIGO : 16020204
VOLUMEN = 200 [m³]
COTA A.MAX. = 79.14 [m]
COTA RADIER = 75.17 [m]

ESTANQUE SEMENTERRADO H.A.
NOMBRE: SECTOR BAJO N°2
CODIGO : 16020203
VOLUMEN = 500 [m³]
COTA A.MAX. = 47.52 [m]
COTA RADIER = 43.02 [m]

ESTANQUE SEMENTERRADO H.A.
NOMBRE: SECTOR BAJO N°1
CODIGO : 16020202
VOLUMEN = 500 [m³]
COTA A.MAX. = 47.52 [m]
COTA RADIER = 43.02 [m]

MACROMEDIDOR
CODIGO : 16020703
TIPO: ELECTROMAGNETICO
D= 150 [mm]

MACROMEDIDOR
CODIGO : 16020702
TIPO: ELECTROMAGNETICO
D= 100 [mm]

GRUPO GENERADOR
CODIGO : 16011102
CAP. = 45 KVA

MACROMEDIDOR
CODIGO : 16020701
TIPO: ELECTROMAGNETICO
D= 250 [mm]

MATRIZ ALIMENTADORA SECTOR ALTO
CODIGO : 16020404
DIAMETRO = 160 [mm]
MATERIAL = PVC
LONGITUD = 1214.6 [m]

IMPULSION PEAP SECTOR ALTO
CODIGO : 16020401
DIAMETRO = 110 [mm]
MATERIAL = PVC
LONGITUD = 1215 [m]

PLANTA ELEVADORA
NOMBRE: PEAP SECTOR ALTO
CODIGO : 16020301
TIPO = A
CAUDAL = 12.5 [l/s]
ALTURA MANOMETRICA = 83 [m]

SUBESTACION
CODIGO : SE16001
CAP. = 45 KVA

MATRIZ ALIMENTADORA SECTOR BAJO
CODIGO : 16020402
DIAMETRO = 250 [mm]
MATERIAL = CEM. ASB.
LONGITUD = 675 [m]

RED DE DISTRIBUCION SECTOR BAJO
CODIGO : 800-16020502

RED DE DISTRIBUCION SECTOR ALTO
CODIGO : 800-16020501

REPOSICIÓN Y CONSERVACIÓN
RENOVACION REDES AP L=164m.
(2021-2035)

MATRIZ ALIMENTADORA A PEAP SECTOR ALTO
CODIGO : 16020403
DIAMETRO = 250 [mm] 160 [mm]
MATERIAL = PVC PVC
LONGITUD = 889.5 [m] 794.7 [m]

16020405 : DESAGUE ESTANQUES S.E. SECTOR BAJO: CEM. ASB. D=150 mm L=85.9 mt.
16020406 : DESAGUE ESTANQUES S.E. SECTOR ALTO: PVC D=160 mm L=28.1 mt.

ETAPA DE PRODUCCION

ETAPA DE DISTRIBUCION

SIMBOLOGIA

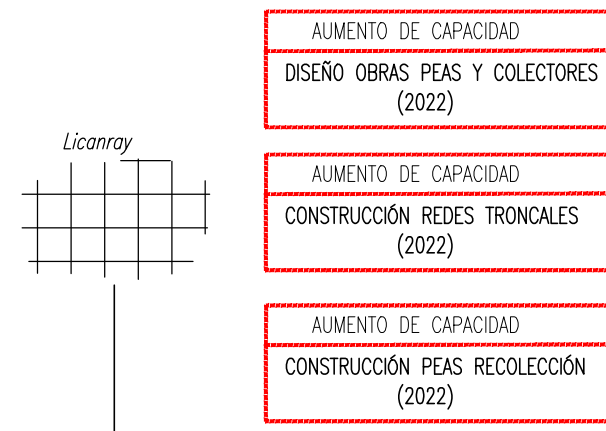


PLANES DE DESARROLLO 2020-2034

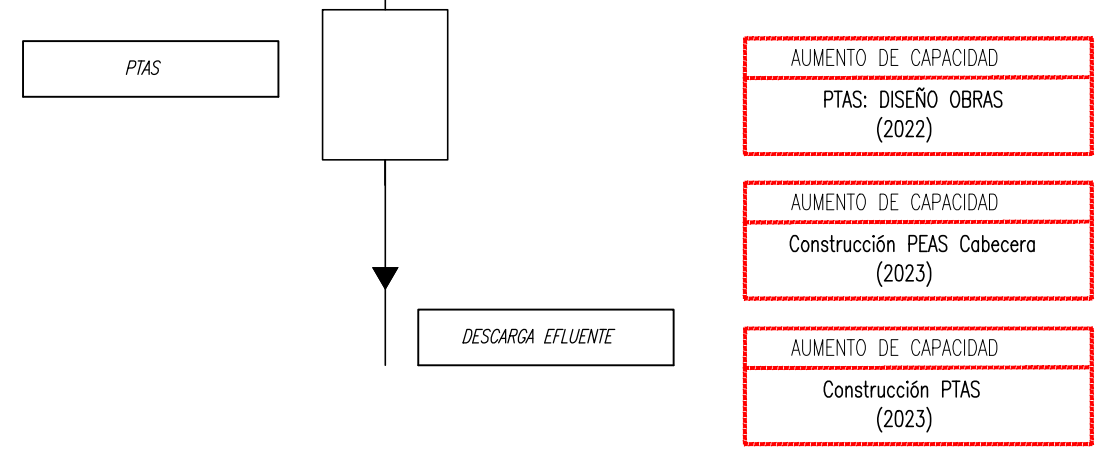
SISTEMA DE AGUA POTABLE
ESQUEMA DE INFRAESTRUCTURA
DE OBRAS FUTURAS
LICANRAY

FECHA	PLANO N°	REV
JUNIO 2020	PD-LIC-AP-00	0

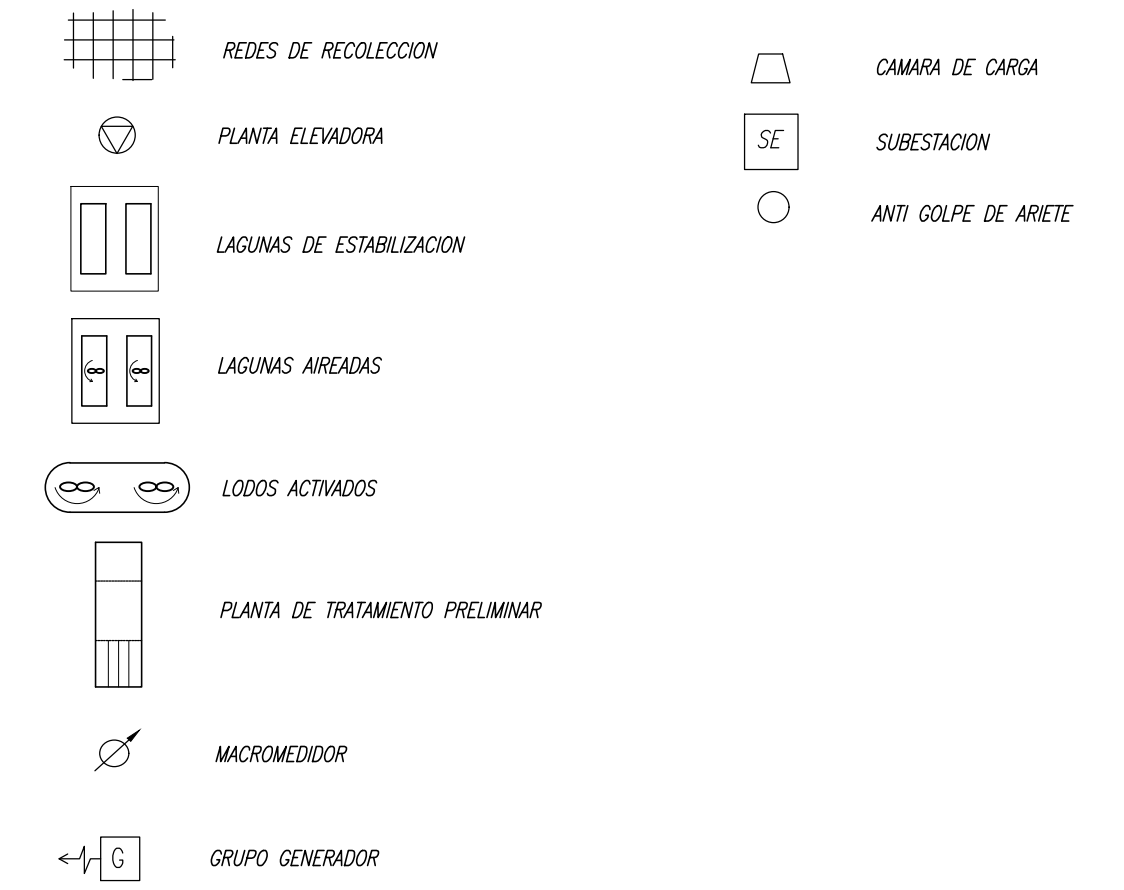
ETAPA DE RECOLECCION



ETAPA DE DISPOSICION



SIMBOLOGIA



PLANES DE DESARROLLO 2020-2034

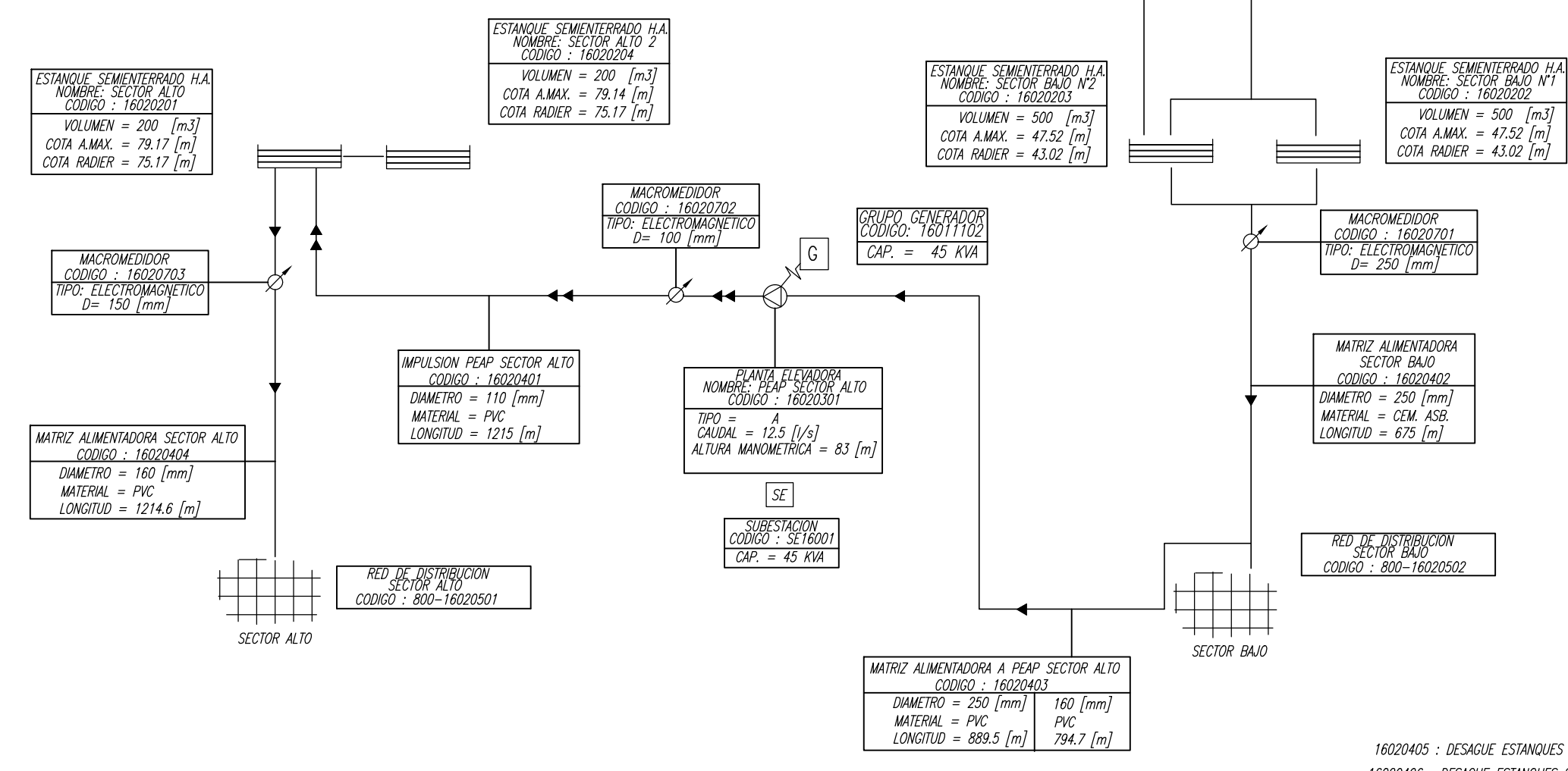
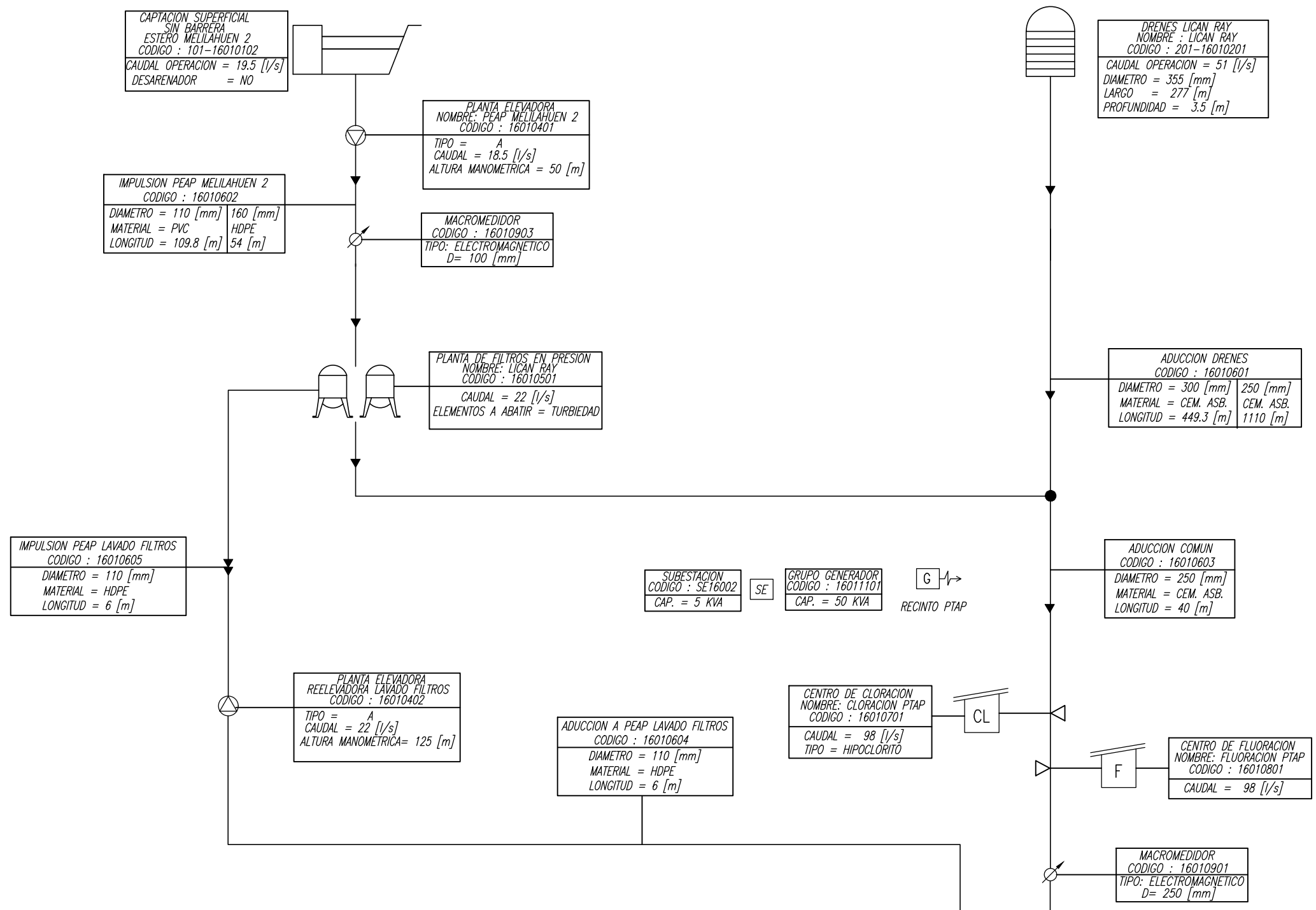
SISTEMA DE AGUAS SERVIDAS
ESQUEMA DE INFRAESTRUCTURA
DE OBRAS FUTURAS
LICANRAY

FECHA	PLANO N°	REV
JUNIO 2020	PD-LIC-AS-00	0

ETAPA DE PRODUCCION

ETAPA DE DISTRIBUCION

SIMBOLOGIA



16020405 : DESAGUE ESTANQUES S.E. SECTOR BAJO: CEM. ASB. D=150 mm L=85.9 mt.
 16020406 : DESAGUE ESTANQUES S.E. SECTOR ALTO: PVC D=160 mm L=28.1 mt.

agua
Araucanía

PLANES DE DESARROLLO 2020-2034

SISTEMA DE AGUA POTABLE
ESQUEMA DE INFRAESTRUCTURA
DE OBRAS EXISTENTES
LICANRAY

FECHA	PLANO N°	REV
JUNIO 2020	PD-LIC-AP-00	0