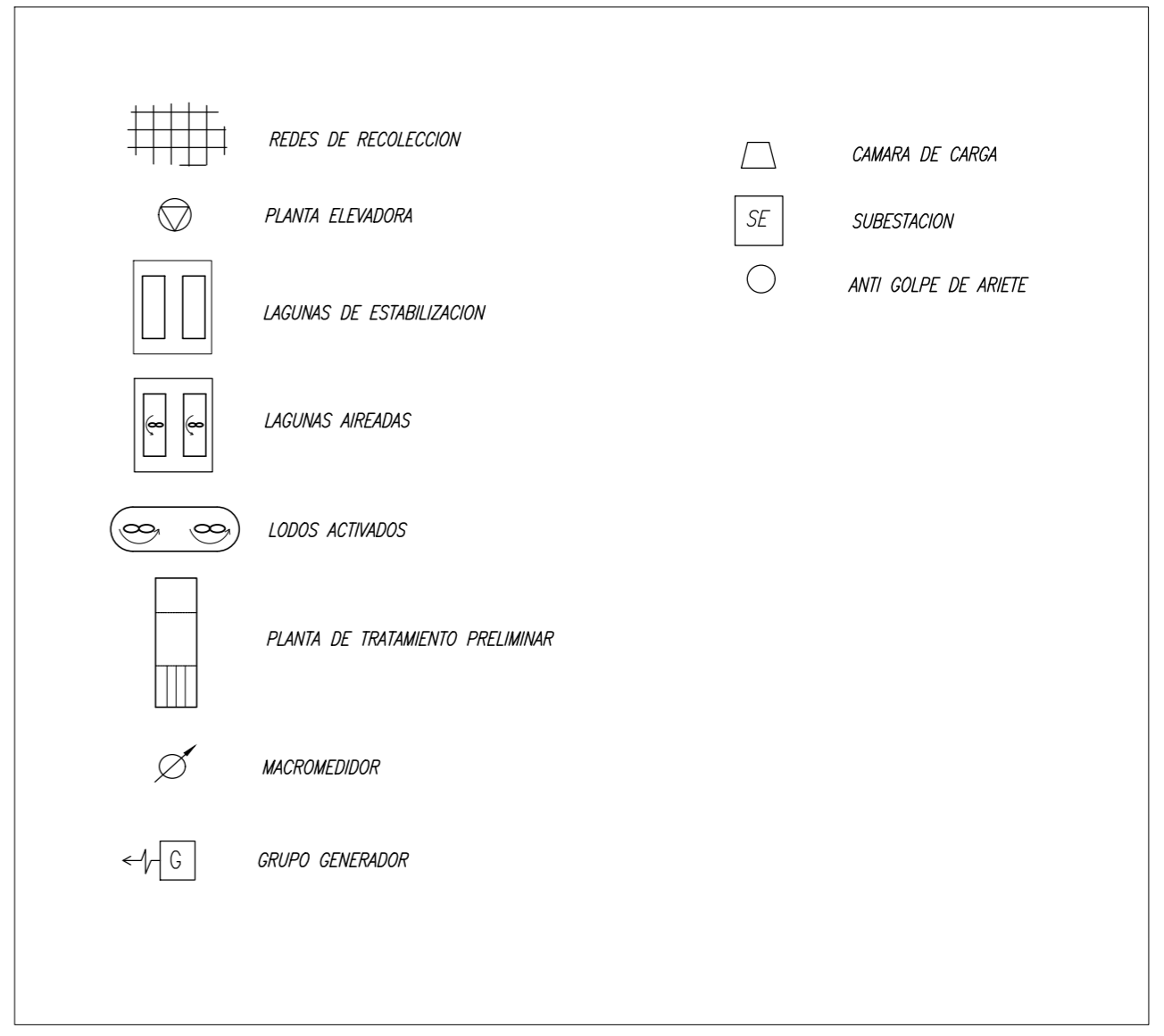


**SIMBOLOGIA**

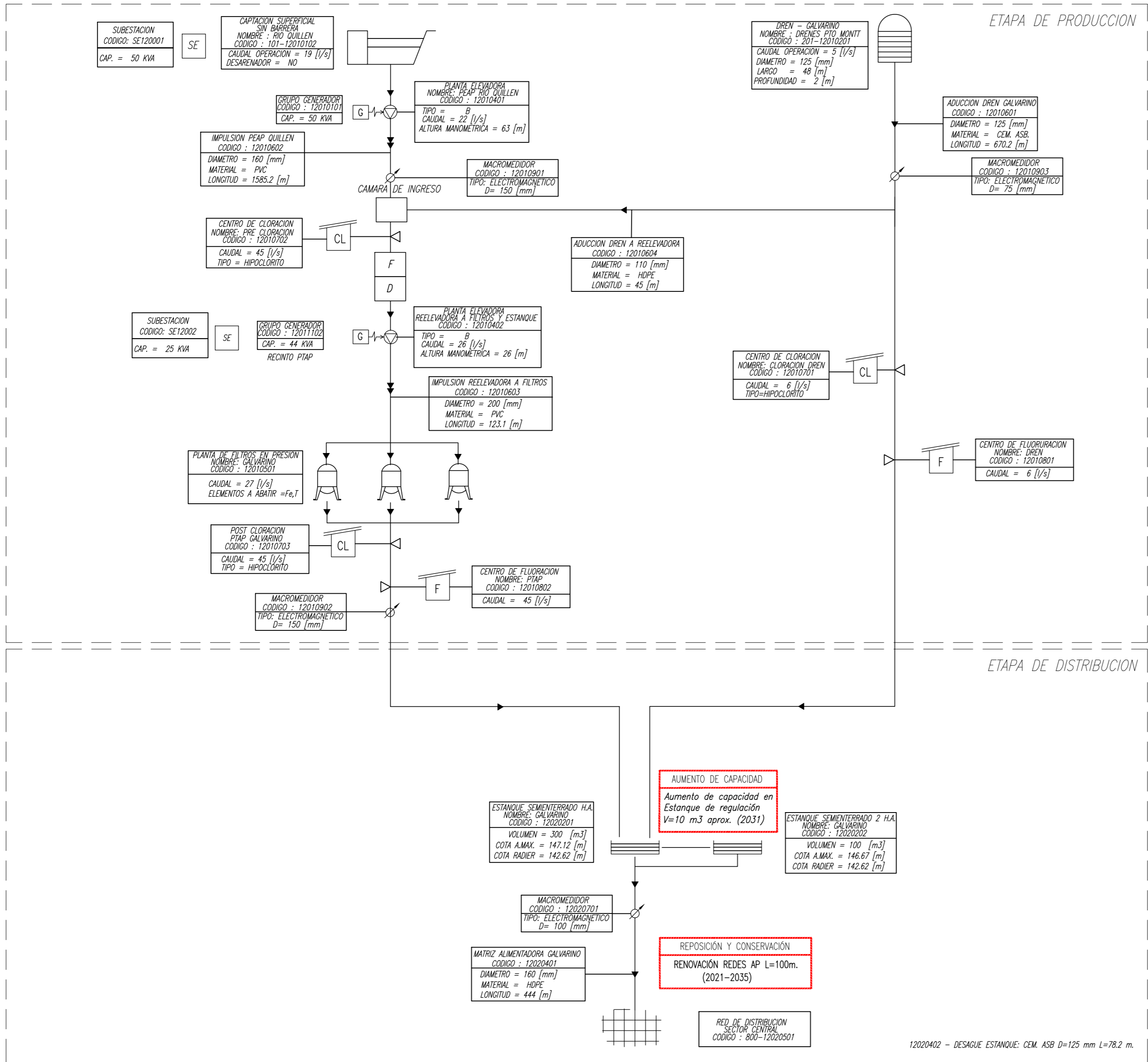


**aguas Araucanía**

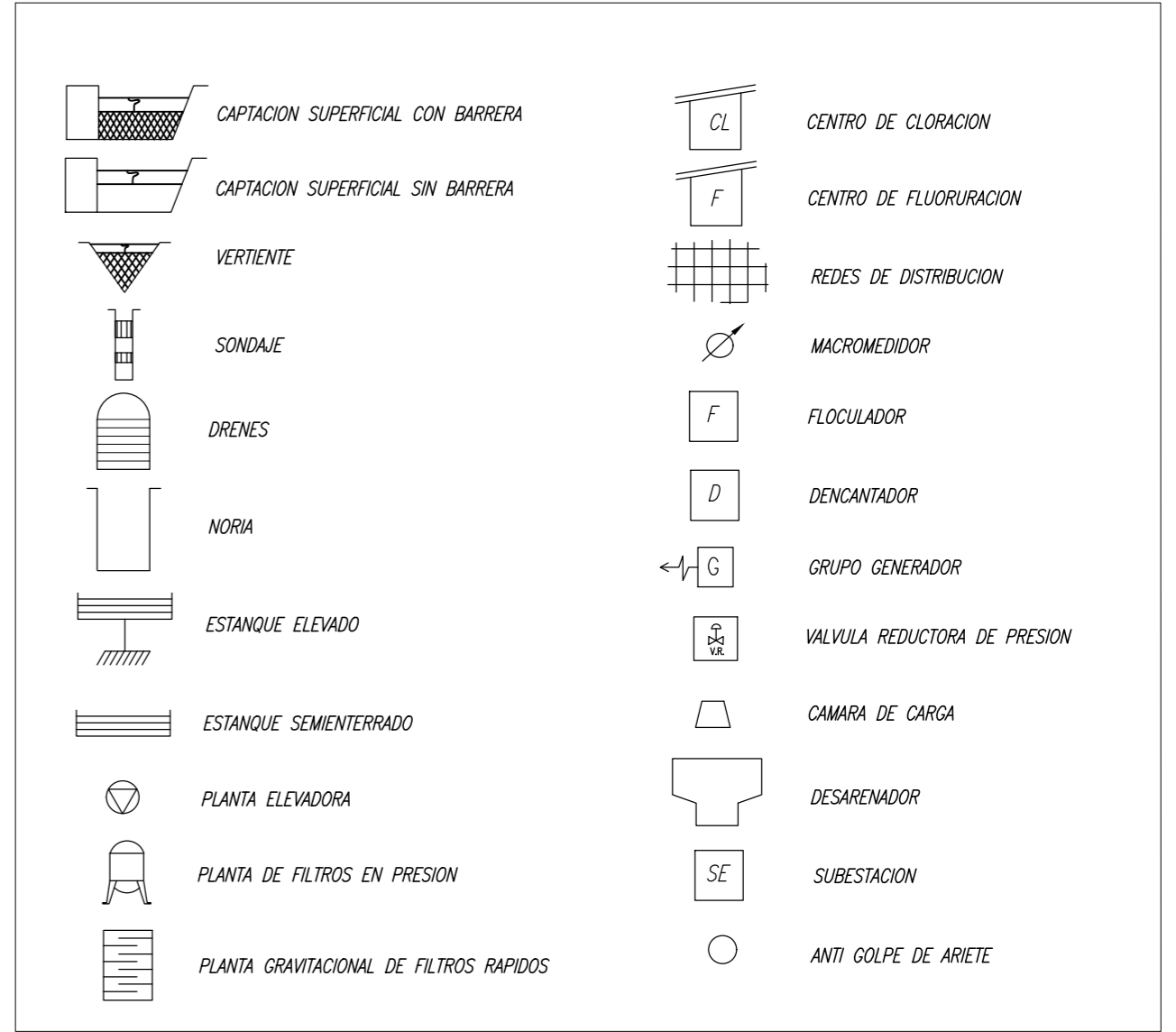
**PLANES DE DESARROLLO 2020-2034**

**SISTEMA DE AGUAS SERVIDAS**  
**ESQUEMA DE INFRAESTRUCTURA**  
**DE OBRAS EXISTENTES**  
**GALVARINO**

| FECHA      | PLANO N°     | REV |
|------------|--------------|-----|
| JUNIO 2020 | PD-GAL-AS-00 | 0   |

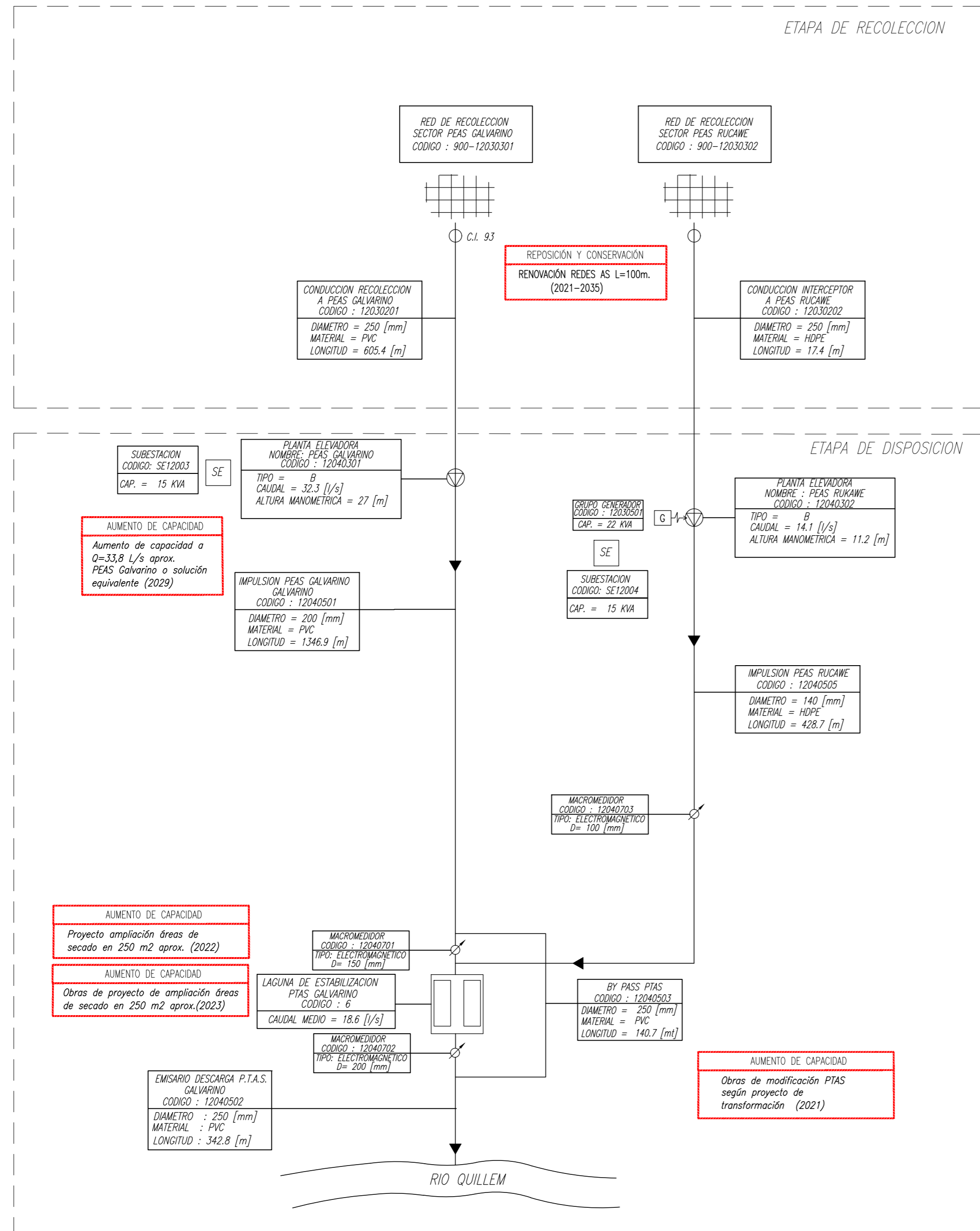


**SIMBOLOGIA**

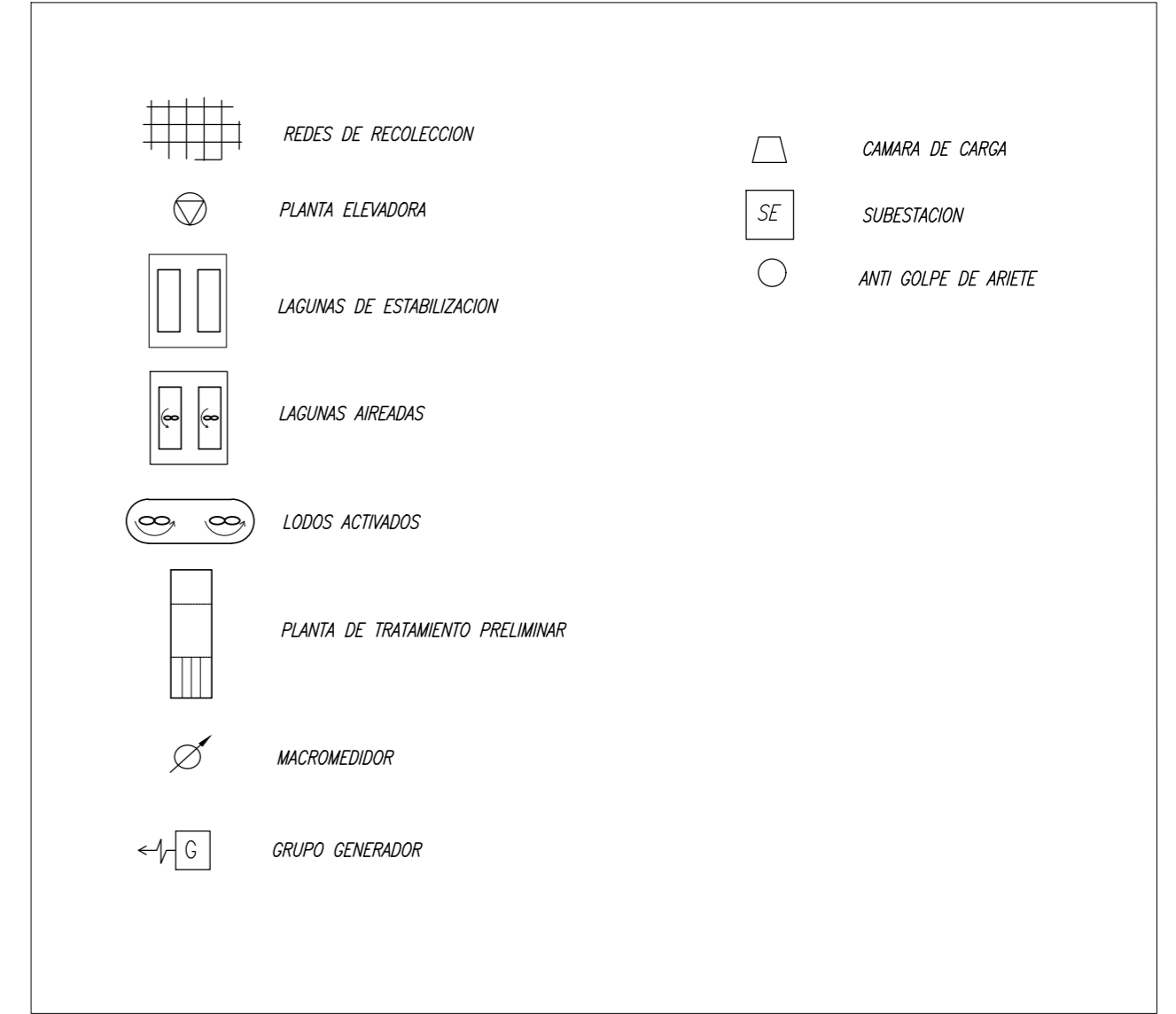


**PLANES DE DESARROLLO 2020-2034**  
**SISTEMA DE AGUA POTABLE**  
**ESQUEMA DE INFRAESTRUCTURA**  
**DE OBRAS FUTURAS**  
**GALVARINO**

|            |              |     |
|------------|--------------|-----|
| FECHA      | PLANO N°     | REV |
| JUNIO 2020 | PD-GAL-AP-00 | 0   |



**SIMBOLOGIA**



**aguas Araucanía**

**PLANES DE DESARROLLO 2020-2034**

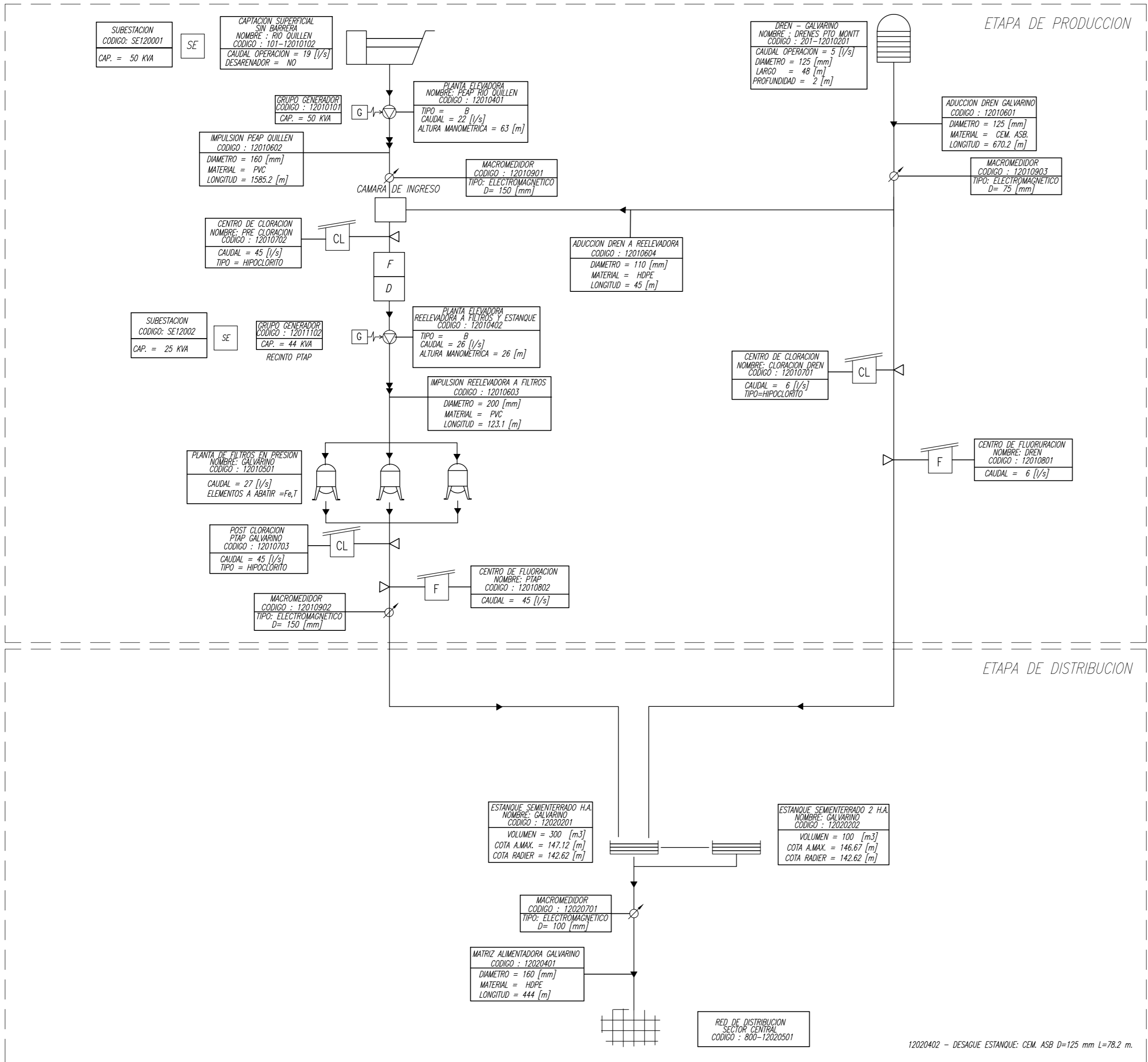
**SISTEMA DE AGUAS SERVIDAS**

**ESQUEMA DE INFRAESTRUCTURA**

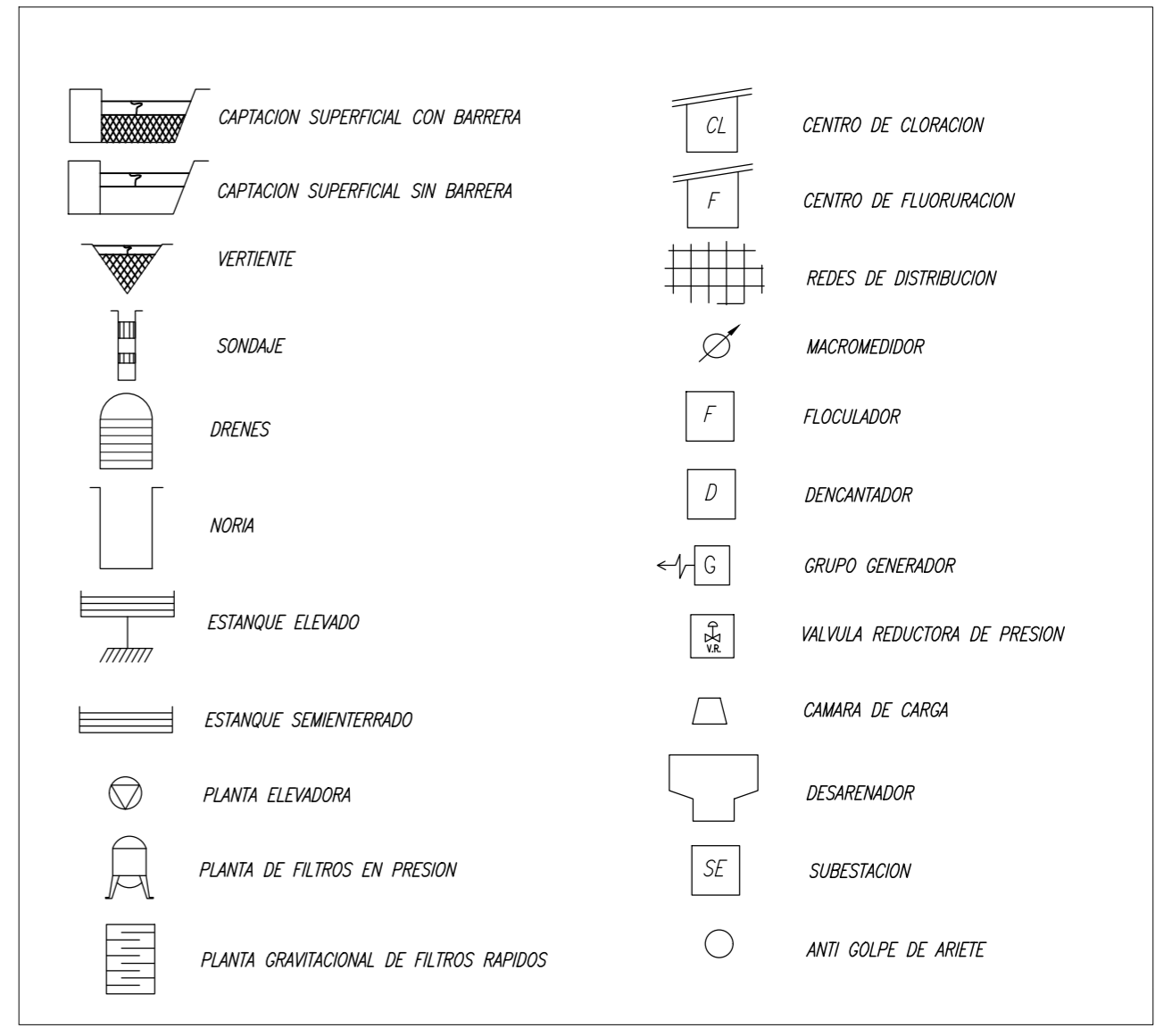
**DE OBRAS FUTURAS**

**GALVARINO**

| FECHA      | PLANO N°     | REV |
|------------|--------------|-----|
| JUNIO 2020 | PD-GAL-AS-00 | 0   |



**SIMBOLOGIA**





**PLANES DE DESARROLLO 2020-2034**

**SISTEMA DE AGUA POTABLE**

**ESQUEMA DE INFRAESTRUCTURA**

**DE OBRAS EXISTENTES**

**GALVARINO**

| FECHA      | PLANO N°     | REV |
|------------|--------------|-----|
| JUNIO 2020 | PD-GAL-AP-00 | 0   |