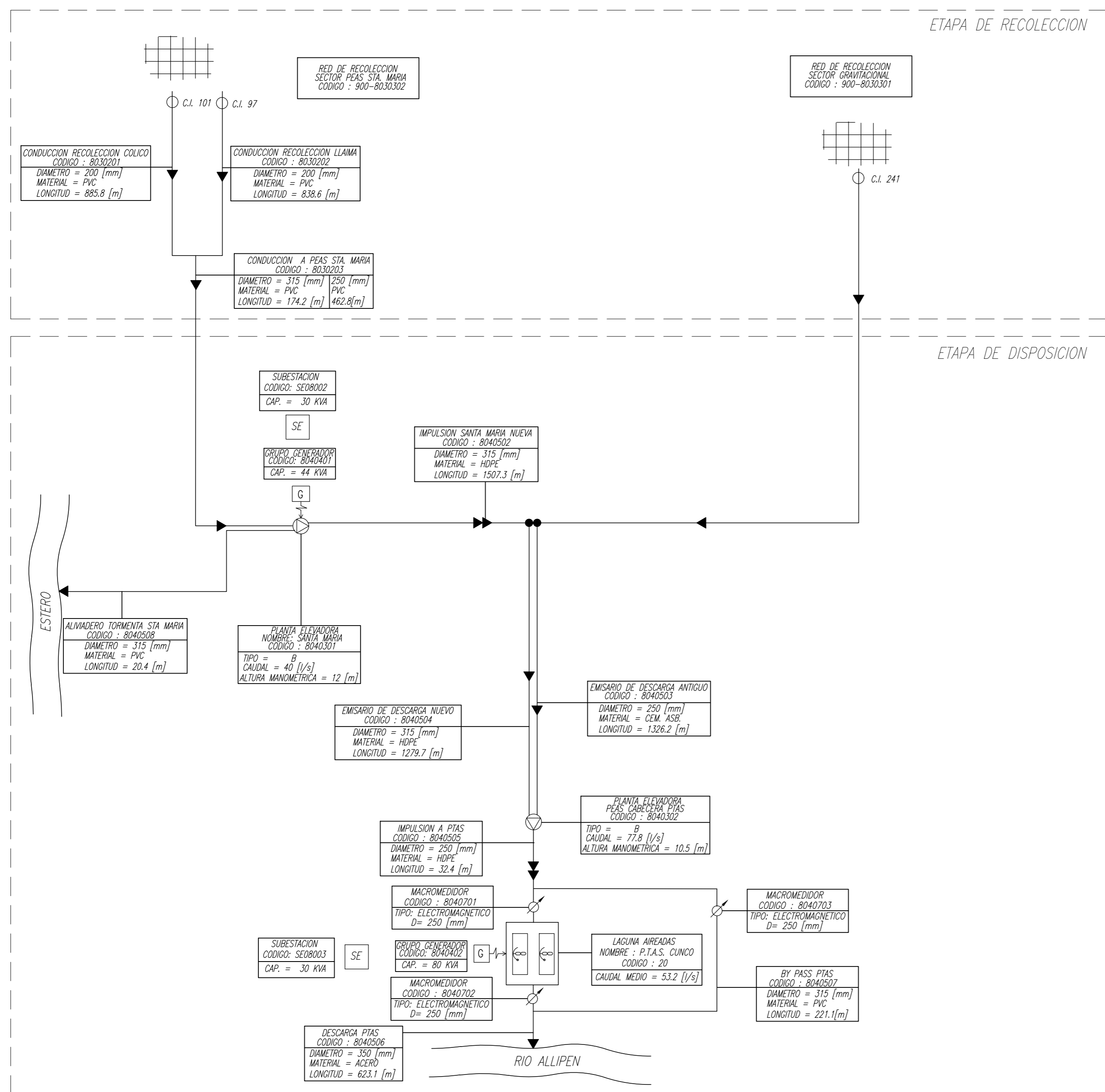
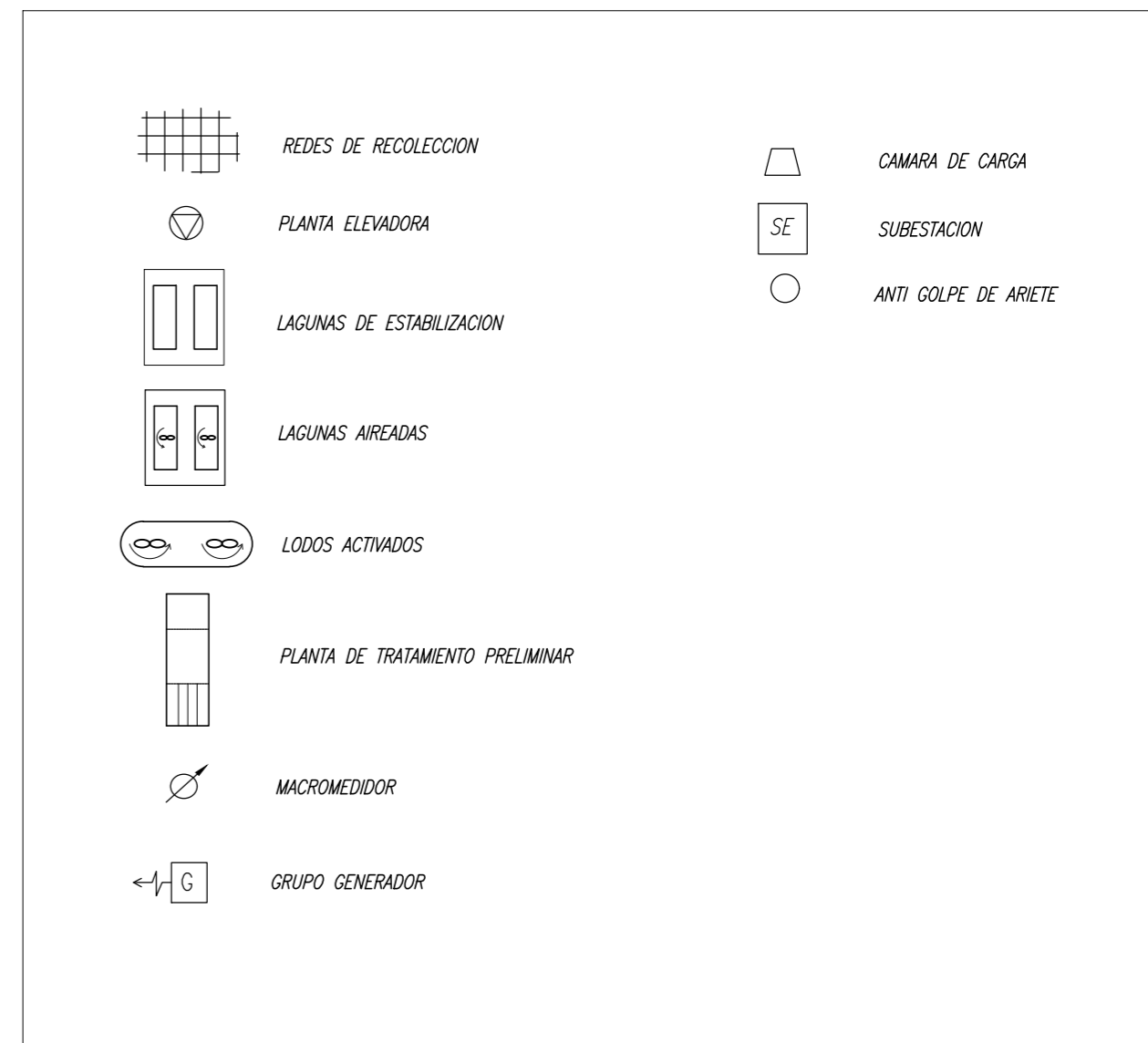


ETAPA DE RECOLECCION

ETAPA DE DISPOSICION

SIMBOLOGIA



**agua**  
**Araucanía**

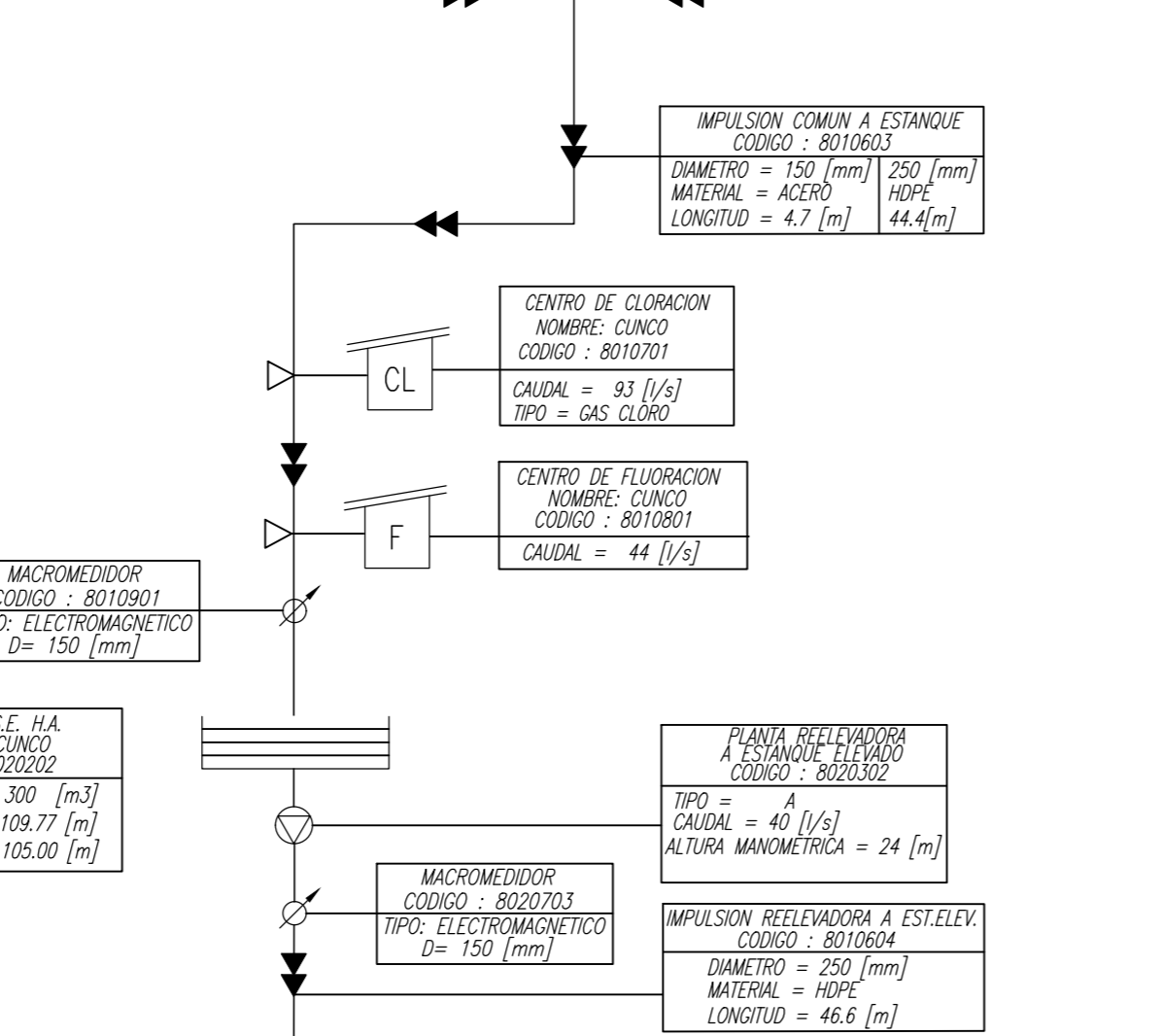
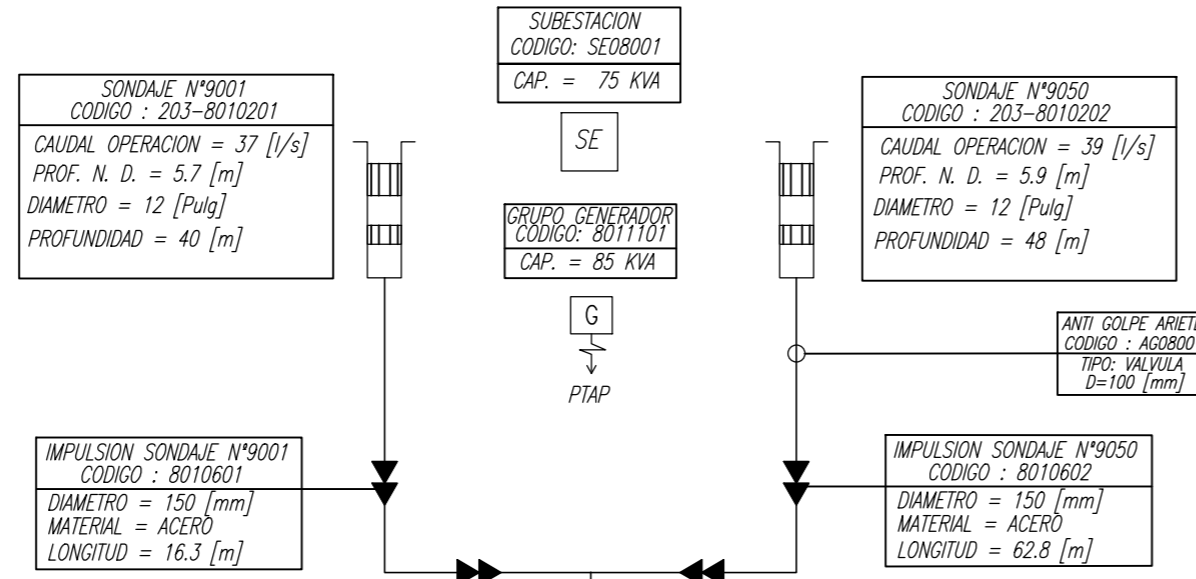
**PLANES DE DESARROLLO 2020-2034**

**SISTEMA DE AGUAS SERVIDAS**  
**ESQUEMA DE INFRAESTRUCTURA**  
**DE OBRAS EXISTENTES**  
**CUNCO**

FECHA	PLANO N°	REV
JUNIO 2020	PD-CUN-AS-00	0

ETAPA DE PRODUCCION

**AUMENTO DE CAPACIDAD**  
Presentación de regularización de derechos en sondaie de reserva de 13 l/s aprox. (2021)



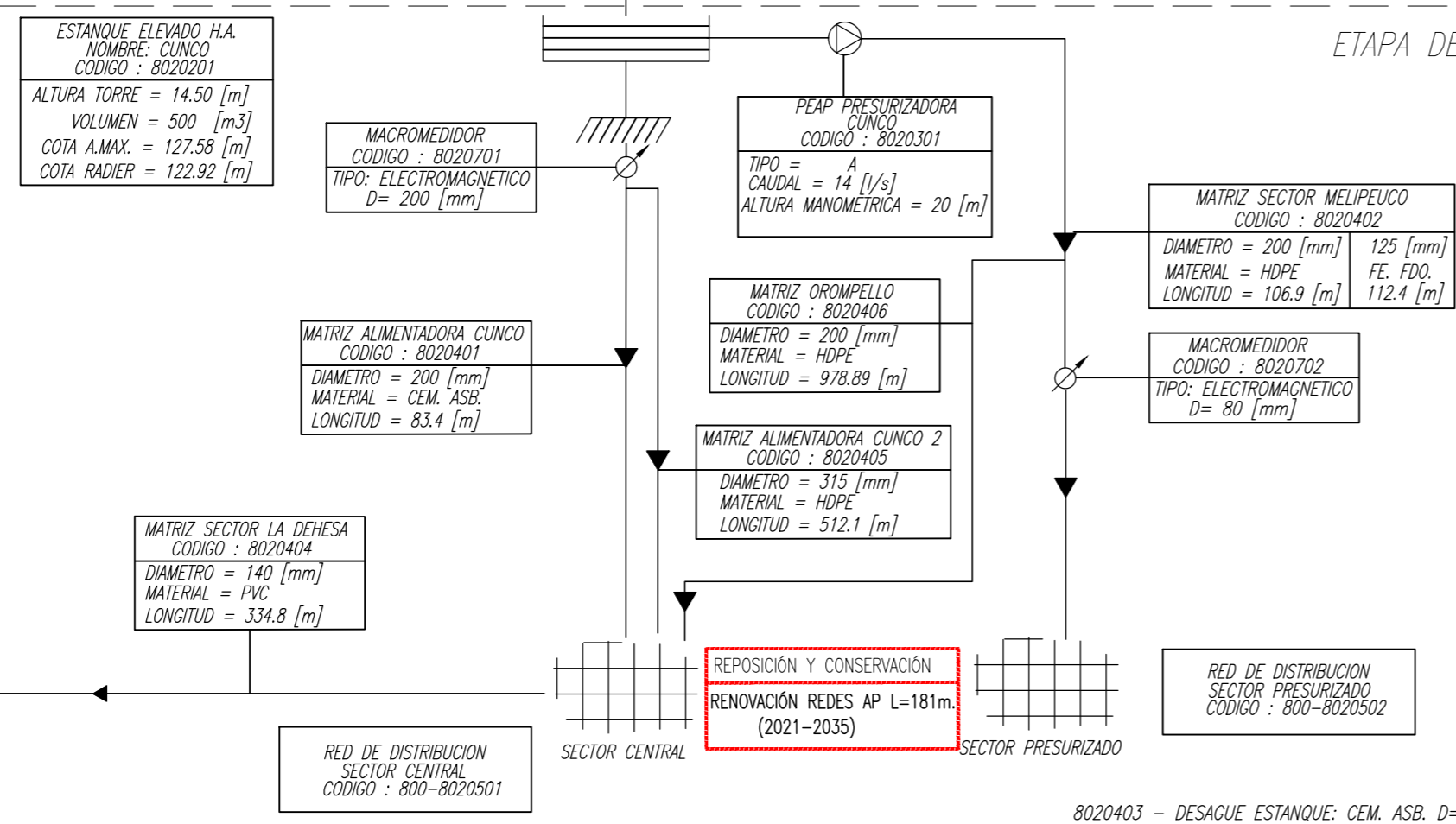
SIMBOLOGIA



ETAPA DE DISTRIBUCION

**AUMENTO DE CAPACIDAD**  
1er Aumento de Capacidad PEAP Reelevadora a estanque elevado a Q= 54 l/s aprox. (2021)

**AUMENTO DE CAPACIDAD**  
2do Aumento de Capacidad PEAP Reelevadora a estanque elevado a Q= 58 l/s aprox. (2029)



8020403 - DESAGUE ESTANQUE: CEM. ASB. D=175 mm L= 55.1mt.



PLANES DE DESARROLLO 2020-2034

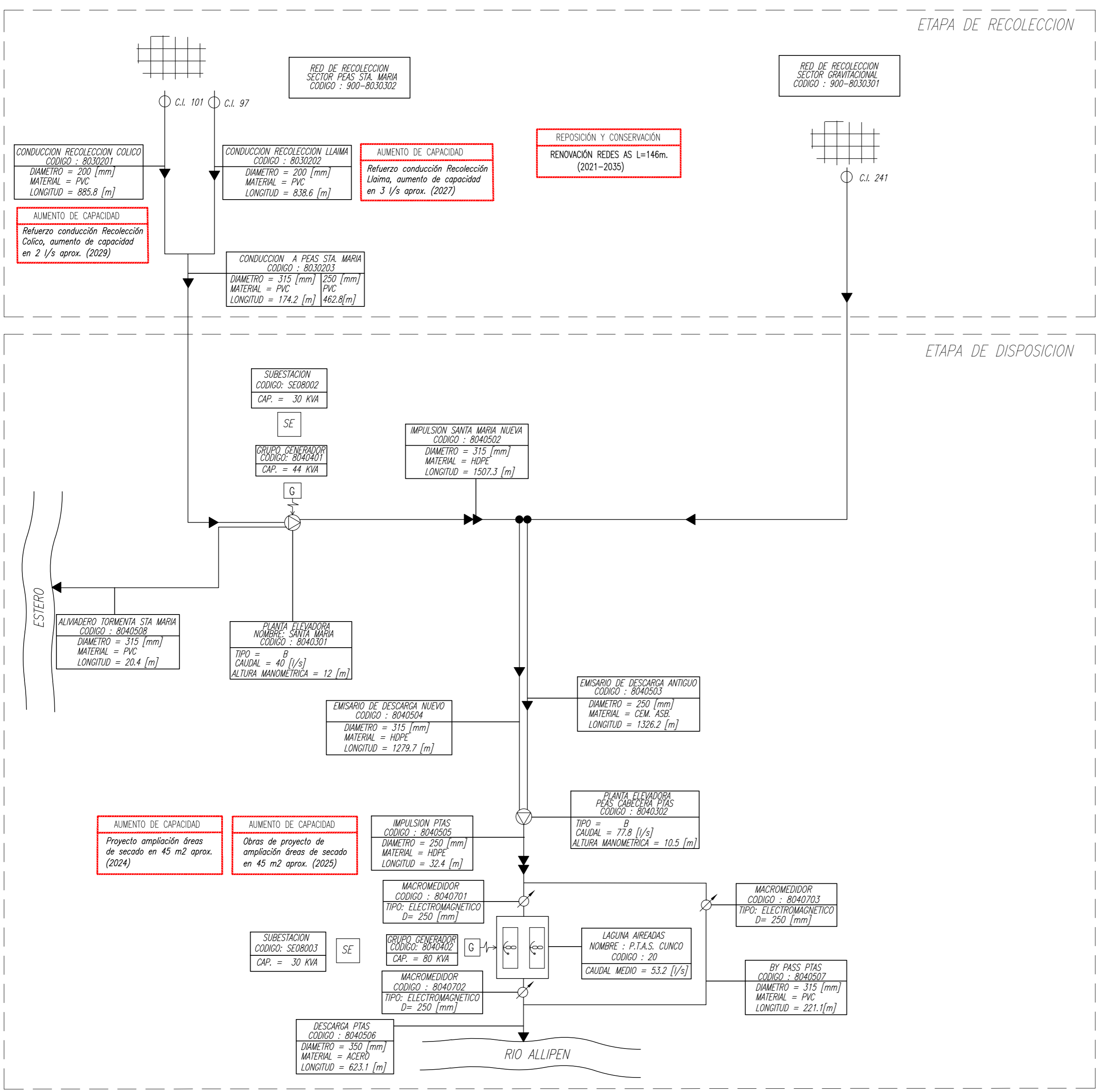
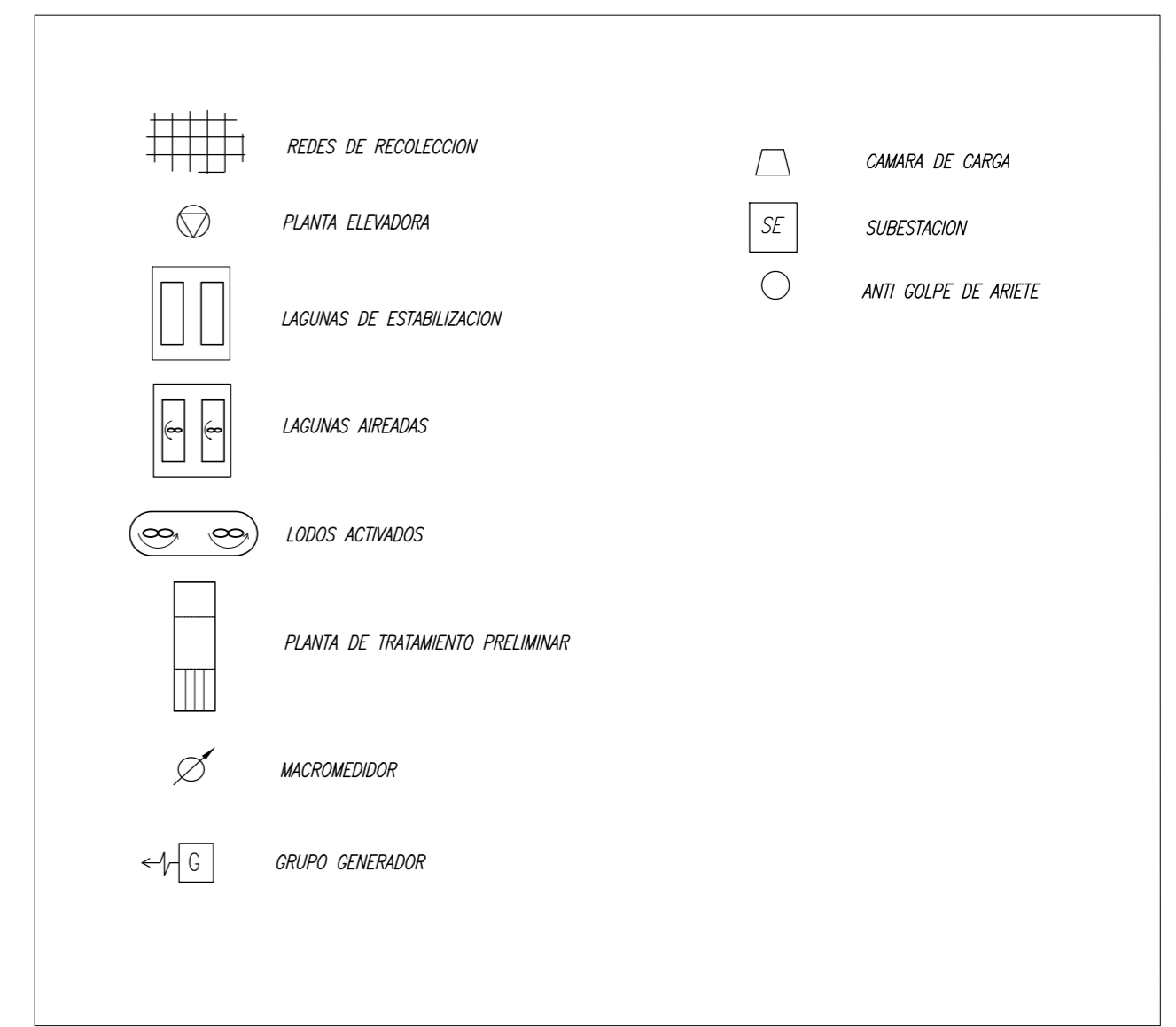
SISTEMA DE AGUA POTABLE  
ESQUEMA DE INFRAESTRUCTURA  
DE OBRAS FUTURAS  
CUNCO

FECHA	PLANO N°	REV
JUNIO 2020	PD-CUN-AP-00	0

ETAPA DE RECOLECCION

ETAPA DE DISPOSICION

SIMBOLOGIA



**agua Araucanía**

**PLANES DE DESARROLLO 2020-2034**

**SISTEMA DE AGUAS SERVIDAS**

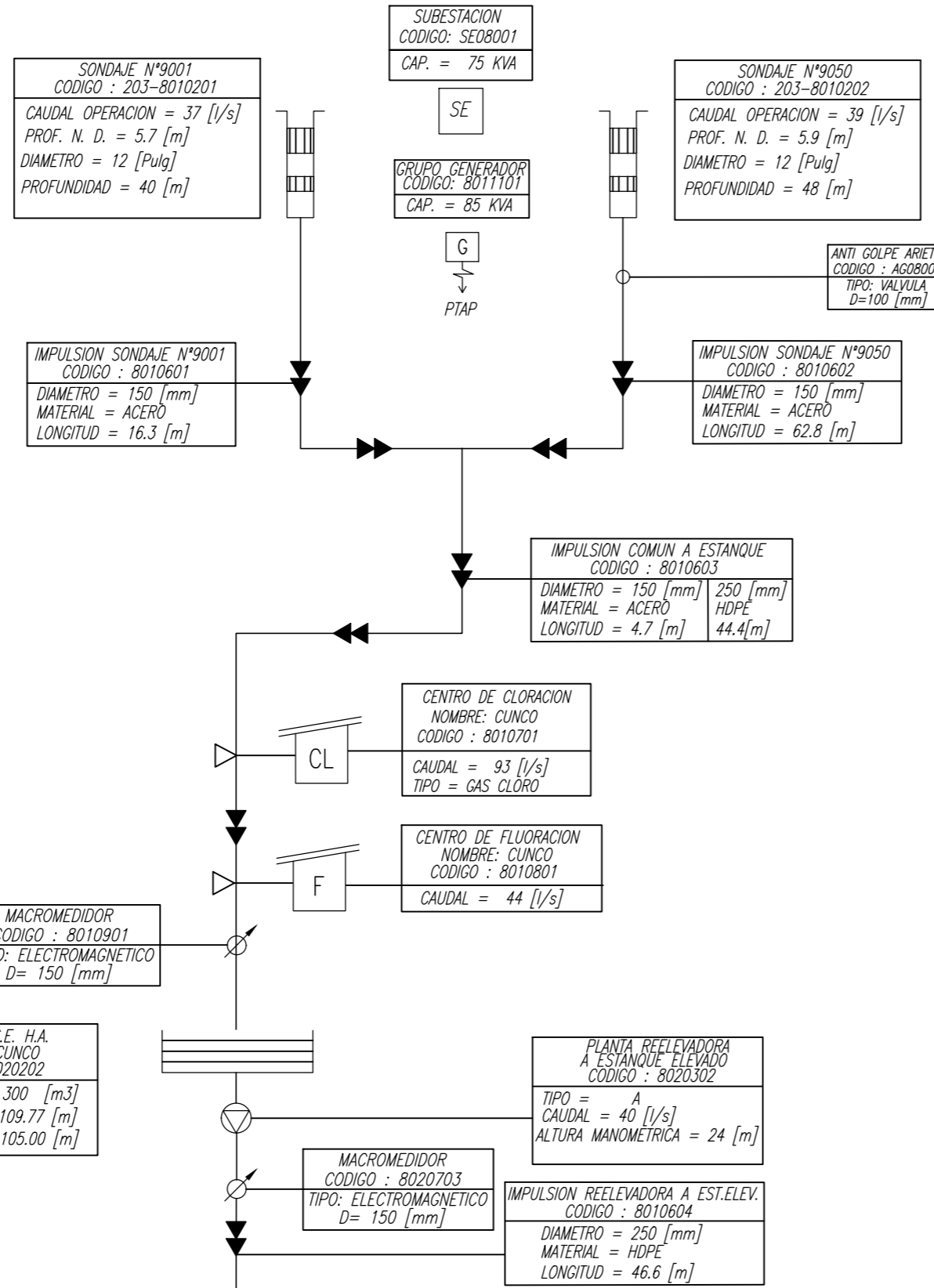
**ESQUEMA DE INFRAESTRUCTURA**

**DE OBRAS FUTURAS**

**CUNCO**

FECHA	PLANO N°	REV
JUNIO 2020	PD-CUN-AS-00	0

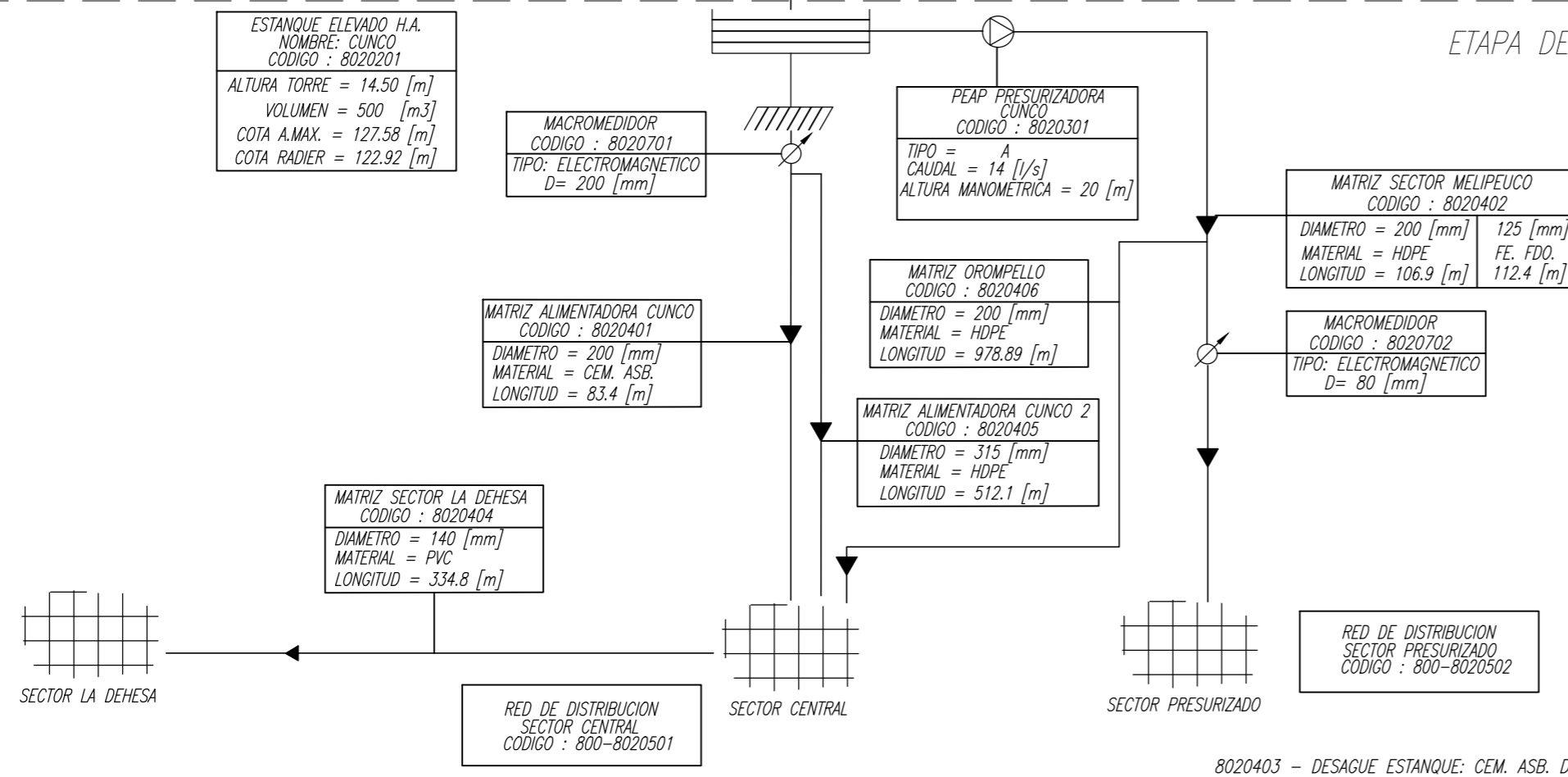
ETAPA DE PRODUCCION



SIMBOLOGIA



ETAPA DE DISTRIBUCION



PLANES DE DESARROLLO 2020-2034

SISTEMA DE AGUA POTABLE  
 ESQUEMA DE INFRAESTRUCTURA  
 DE OBRAS EXISTENTES  
 CUNCO

FECHA	PLANO N°	REV
JUNIO 2020	PD-CUN-AP-00	0